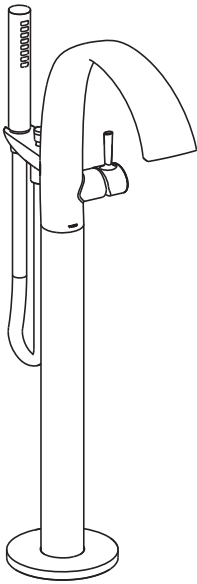
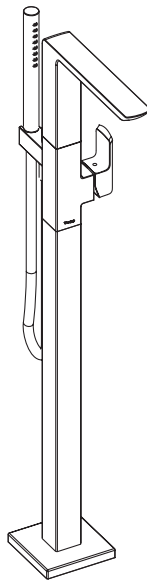


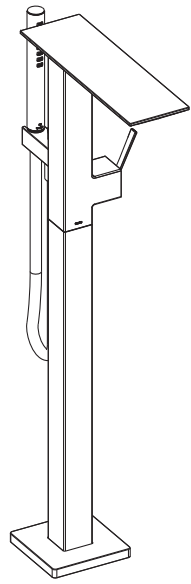
**Freestanding Tub Filler**  
**Llave para Tina Independiente**  
**Robinetterie de Baignoire Autoportante**  
**Torneira de Banheira de Chão**



**ZN**  
**TBP01301U**



**GR**  
**TBG02306U**



**ZL**  
**TBP02303U**

**Warranty Registration and Inquiry**

For product warranty registration, TOTO U.S.A. Inc. recommends online warranty registration. Please visit our web site <http://www.totousa.com>. If you have questions regarding warranty policy or coverage, please contact TOTO U.S.A. Inc., Customer Service Department, 1155 Southern Road, Morrow, GA 30260 (888) 295-8134 or (678) 466-1300 when calling from outside of U.S.A.

**TABLE OF CONTENTS**

Thanks for Choosing TOTO!.....2 Installation Procedure.....4  
 Warnings.....2 Care and Cleaning.....6  
 Before Installation.....2 Maintenance.....7  
 Included Parts.....3 Warranty.....8  
 Tools You Will Need.....3 Rough-In Dimensions.....30  
 Specifications.....3

**THANK YOU FOR CHOOSING TOTO!**

The mission of TOTO is to provide the world with healthy, hygienic and more comfortable lifestyles. We design every product with the balance of form and function as a guiding principle. Congratulations on your choice.

**WARNINGS**

For safe operation of the faucet, please observe the following:

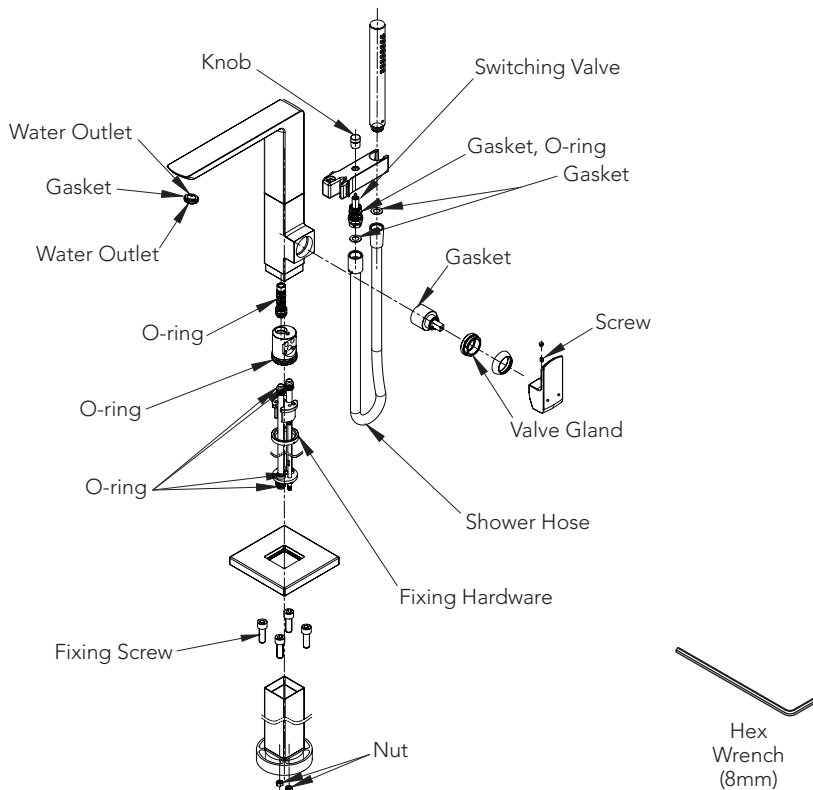
- Operating Pressure:
  - Minimum Pressure.....20 psi (138 kPa), dynamic
  - Maximum Pressure.....80 psi (551 kPa), static
- Do not use the product at an ambient temperature below 32° F (0° C)

**BEFORE INSTALLATION**

- Observe all local plumbing codes.
- Before installing the faucet, be sure to thoroughly flush the supply pipes of dirt and debris.
- Make sure the water supply is shut off at the stop valve.
- Read these instructions carefully to ensure proper installation.
- TOTO reserves the right to update product design without notice.
- Check local codes for requirements on installing an ASSE 1070 / ASME A112.1070 / CSA B125.70 compliant device in series with the tub faucet.

## INCLUDED PARTS

Check to make sure you have the following parts indicated below:



**ENGLISH**

## TOOLS YOU WILL NEED



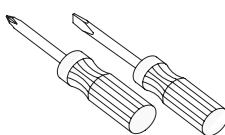
Sealing Tape



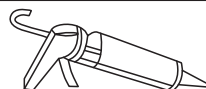
Adjustable Wrench



Pliers



Screwdrivers



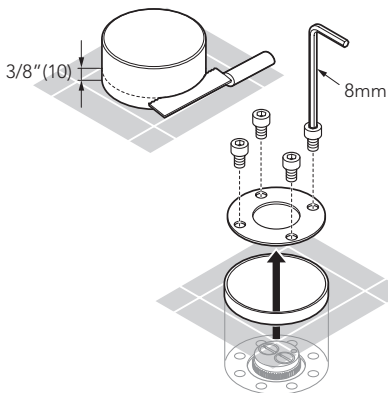
Silicone Caulk

## SPECIFICATIONS

Water Supply Pressure	Minimum required: 20 psi (138 kPa) (Flowing)
	Maximum allowed: 80 psi (551 kPa)
Water Supply Connection	1/2" NPT
Ambient Temperature	32~104°F (0~40°C)
Humidity	Max. 90% RH
Shower Flow Rate	Maximum 1.75 gallon/min (6.6 L/min)

## Cutting the Plaster Guard

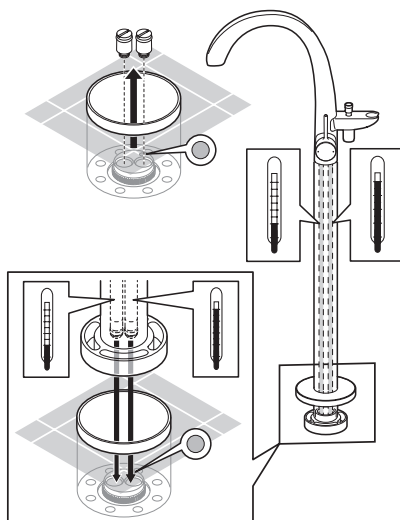
1. Cut the plaster guard at a height of 3/8" (10) from the finished floor surface and remove the plug, the bolt and the blocking lid from the tub filler base.



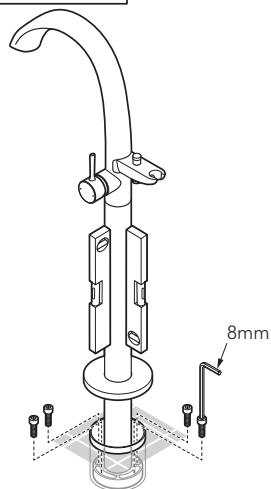
(a) If the finished floor exceeds the max line, the escutcheon of the spout body, etc. cannot be mounted properly, therefore, make arrangements beforehand about the floor finishing.

## Mounting the Faucet Main Body

2. In order to prevent reversed piping, pay attention to the direction of the spout main body when mounting the spout main body onto the tub filler base.



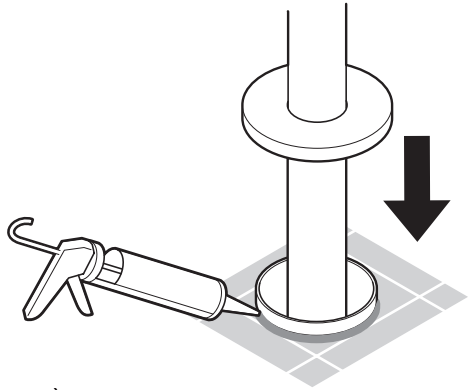
3. Adjust the direction of the spout in relation to the bathtub and secure the spout main body using the provided bolts. Confirm that the spout main body is vertical. Check the spout main body for looseness and make sure that water does not pass through the product or leak from the connections when the handle is closed.



# INSTALLATION PROCEDURE

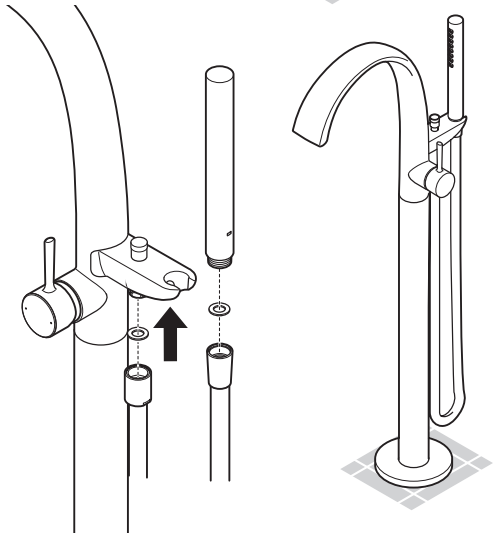
## Caulking

4. Apply silicone caulk to water-proof the clearance between the plaster guard and the floor, and lower the plaster guard down to the finished floor surface.



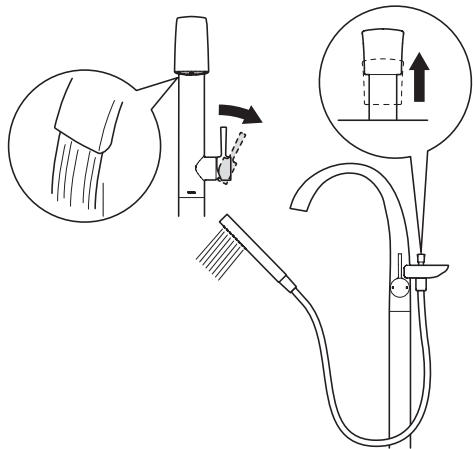
## Mounting the hand shower and hose

5. Make sure that the gasket is mounted adequately, then mount the shower hose and the hand shower. This completes product installation.



## Testing the water supply connections.

6. Turn on the water supply and confirm that water comes out from the spout and shower. Check around the hose connections and clearances for any water leakage.



ENGLISH

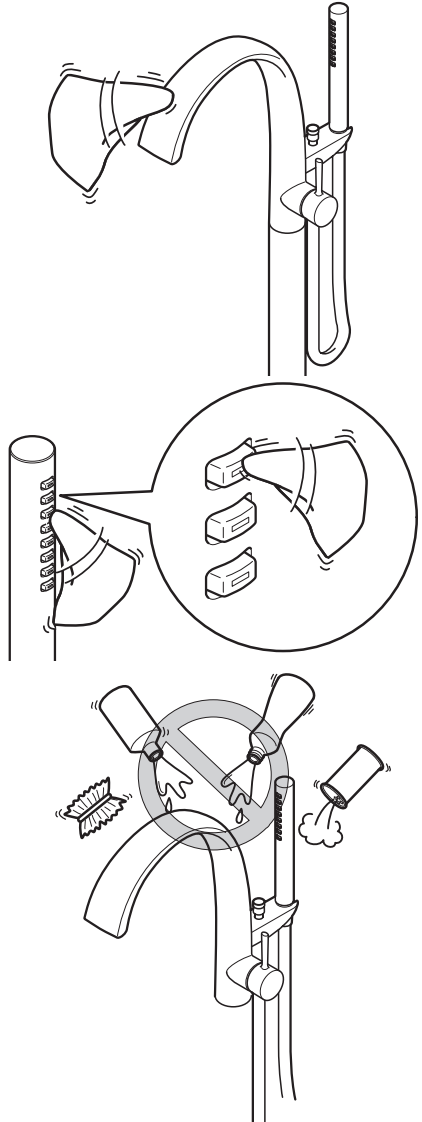
## CARE AND CLEANING

ENGLISH

Clean the parts regularly to prevent the accumulation of dirt and lime-scale. For daily cleaning, use a neutral cleaner.

Acids are necessary ingredients of cleaning materials for removing lime. However, please pay attention to the following points when cleaning fittings:

- Only use cleaning materials which are explicitly recommended for this type of application.
- Never use cleaning materials which contain hydrochloric, formic or acetic acid, as they may cause considerable damage.
- Do not use phosphoric acid as it can also cause damage.
- Never use cleaning materials or appliances with an abrasive effect, such as cleaning powders, sponges or microfiber cloths.
- Please follow the cleaning material manufacturer's instructions.
- When using spray cleaners, spray first onto a soft cloth or sponge. Never spray directly onto the fittings, as drops could enter openings and gaps, which can then cause damage.
- After cleaning, rinse thoroughly with clean water to remove any cleaner residue.
- Components with damaged surfaces must be exchanged, otherwise this can cause an injury. Damage caused by improper treatment will not be covered by our warranty.



Check your faucet at least once a month for the following potential problems and to do the following maintenance procedures:

### Inspect for Leakage

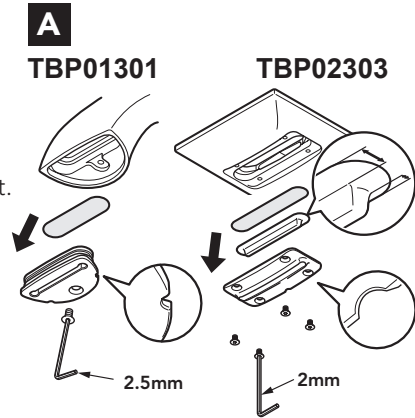
- Check all water connections for signs of leakage.

### Tighten the Spout

- If the spout is loose, tighten the hexagonal nut underneath the spout.

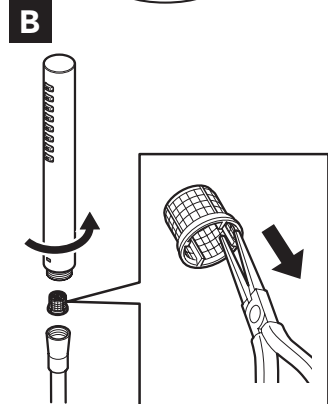
### Cleaning the Nozzle Screen and Inlet Strainer

- When the inlet strainer is clogged the flow rate will decrease. Decreased flow rate can lead to diminished flow.



### A To clean the nozzle screen:

1. Remove the setscrew spout opening and filter.
2. Remove dirt and debris caught by the filter using a toothbrush, etc.
3. Mount the setscrew, spout opening and filter.



### B To clean the showerhead strainer:

1. Remove the showerhead from the shower hose.
2. Pinch the projection and remove the strainer.
3. Remove dirt and debris caught in the strainer using a toothbrush, etc.
4. Mount the strainer in the showerhead.
5. Mount the showerhead in the shower hose.



# WARRANTY

ENGLISH

1. TOTO warrants its electronic flush valves, faucets and soap dispensers ("Product") to be free from defects in materials and workmanship during normal use when properly installed and serviced, for a period of three (3) years from date of purchase. This limited warranty is extended only to the ORIGINAL PURCHASER of the Product and is not transferable to any third party, including but not limited to any subsequent purchaser or owner of the Product. This warranty applies only to TOTO Product purchased and installed in North, Central and South America.
2. TOTO's obligations under this warranty are limited to repair, replacement or other appropriate adjustment, at TOTO's option, of the Product or parts found to be defective in normal use, provided that such Product was properly installed, used and serviced in accordance with instructions. TOTO reserves the right to make such inspections as may be necessary in order to determine the cause of the defect. TOTO will not charge for labor or parts in connection with warranty repairs or replacements. TOTO is not responsible for the cost of removal, return and/or reinstallation of the Product.
3. This warranty does not apply to the following items:
  - a. Damage or loss sustained in a natural calamity such as fire, earthquake, flood, thunder, electrical storm, etc.
  - b. Damage or loss resulting from any accident, unreasonable use, misuse, abuse, negligence, or improper care, cleaning, or maintenance of the Product.
  - c. Damage or loss resulting from sediments or foreign matter contained in a liquid soap system.
  - d. Damage or loss resulting from improper installation or from installation of the Product in a harsh and/or hazardous environment, or improper removal, repair or modification of the Product.
  - e. Damage or loss resulting from electrical surges or lightning strikes or other acts which are not the fault of TOTO or which the Product is not specified to tolerate.
  - f. Damage or loss resulting from normal and customary wear and tear, such as gloss reduction, scratching or fading over time due to use, cleaning practices or water or atmospheric conditions, including but not limited to, the use of bleach, alkali, acid cleaners, dry (powder) cleaners or any other abrasive cleaners or the use of metal or nylon scrubbers.
4. In order for this limited warranty to be valid, proof of purchase is required. TOTO encourages warranty registration upon purchase to create a record of Product ownership at <http://www.totousa.com> is required. TOTO encourages registration upon purchase and failure to register will not diminish your limited warranty rights.
5. THIS WARRANTY GIVES YOU SPECIFIC LEGAL RIGHTS. YOU MAY HAVE OTHER RIGHTS WHICH VARY FROM STATE TO STATE, PROVINCE TO PROVINCE OR COUNTRY TO COUNTRY.
6. To obtain warranty repair service under this warranty, you must take the Product or deliver it prepaid to a TOTO service facility together with proof of purchase (original sales receipt) and a letter stating the problem, or contact a TOTO distributor or products service contractor, or write directly to TOTO U.S.A., INC., 1155 Southern Road, Morrow, GA 30260 (888) 295 8134 or (678) 466-1300, if outside the U.S.A. If, because of the size of the Product or nature of the defect, the Product cannot be returned to TOTO, receipt by TOTO of written notice of the defect together with proof of purchase (original sales receipt) shall constitute delivery. In such case, TOTO may choose to repair the Product at the purchaser's location or pay to transport the Product to a service facility.

THIS WRITTEN WARRANTY IS THE ONLY WARRANTY MADE BY TOTO. REPAIR, REPLACEMENT OR OTHER APPROPRIATE ADJUSTMENT AS PROVIDED UNDER THIS WARRANTY SHALL BE THE EXCLUSIVE REMEDY AVAILABLE TO THE ORIGINAL PURCHASER. TOTO SHALL NOT BE RESPONSIBLE FOR LOSS OF THE PRODUCT OR FOR OTHER INCIDENTAL, SPECIAL OR CONSEQUENTIAL DAMAGES OR EXPENSES INCURRED BY THE ORIGINAL PURCHASER, OR FOR LABOR OR OTHER COSTS DUE TO INSTALLATION OR REMOVAL, OR COSTS OF REPAIRS BY OTHERS, OR FOR ANY OTHER EXPENSE NOT SPECIFICALLY STATED ABOVE. IN NO EVENT WILL TOTO'S RESPONSIBILITY EXCEED THE PURCHASE PRICE OF THE PRODUCT. EXCEPT TO THE EXTENT PROHIBITED BY APPLICABLE LAW, ANY IMPLIED WARRANTIES, INCLUDING THAT OF MERCHANTABILITY OR FITNESS FOR USE OR FOR A PARTICULAR PURPOSE, ARE EXPRESSLY DISCLAIMED. SOME STATES DO NOT ALLOW LIMITATIONS ON HOW LONG AN IMPLIED WARRANTY LASTS, OR THE EXCLUSION OR LIMITATION OF INCIDENTAL OR CONSEQUENTIAL DAMAGES, SO THE ABOVE LIMITATION AND EXCLUSION MAY NOT APPLY TO YOU.



## TABLA DE CONTENIDO

¡Gracias por elegir TOTO!.....	9	Procedimiento de Instalación.....	11
Advertencias.....	9	Cuidado y Limpieza.....	13
Antes de la Instalacion.....	9	Mantenimiento.....	14
Piezas Incluidas.....	10	Garantía.....	15
Herramientas que va a Necesitar.....	10	Bosquejo.....	30
Especificaciones.....	10		

## ¡GRACIAS POR ELEGIR TOTO!

La misión de TOTO es proporcionar al mundo estilos de vida saludables, higiénicos y más cómodos. Diseñamos cada producto con el equilibrio de forma y función como principio rector. Felicidades por tu elección.

## ADVERTENCIAS

Para un funcionamiento seguro del grifo, tenga en cuenta lo siguiente:

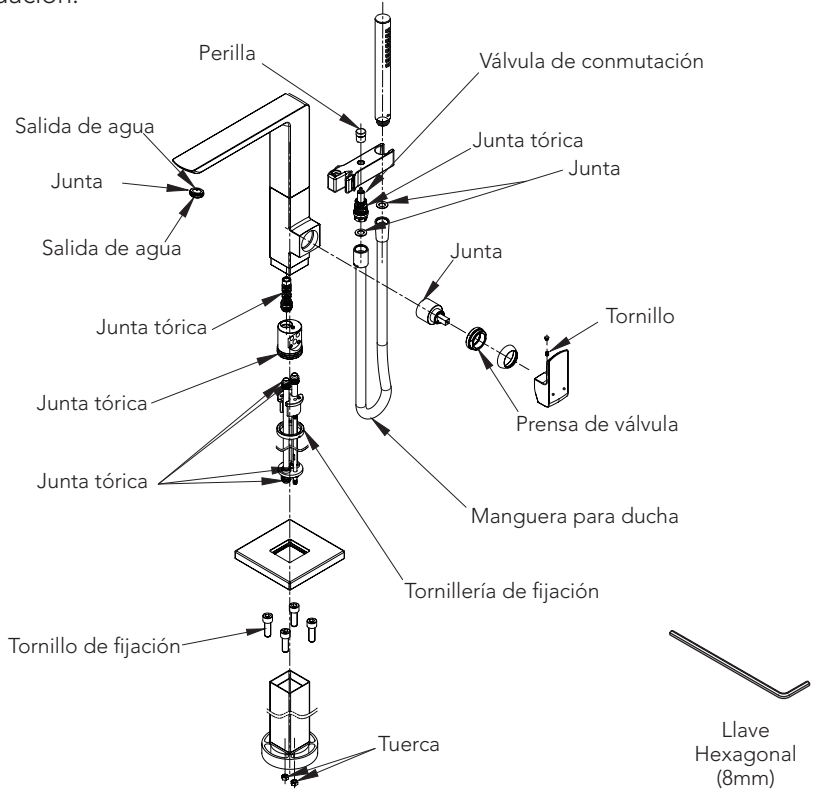
- Presión operacional:
  - Presión mínima ..... 20 psi (138 kPa), dinámica
  - Presión máxima ..... 80 psi (551 kPa), estático
- No use el producto a una temperatura ambiente inferior a 32 ° F (0 ° C)

## ANTES DE LA INSTALACIÓN

- Observe todos los códigos de plomería locales.
- Antes de instalar el grifo, asegúrese de enjuagar a fondo los tubos de suministro de suciedad y residuos.
- Asegúrese de que el suministro de agua esté cerrado en la válvula de cierre.
- Lea estas instrucciones cuidadosamente para asegurar una instalación correcta.
- TOTO se reserva el derecho de actualizar el diseño del producto sin previo aviso.
- Revise los códigos locales para consultar los requerimientos de montaje de un dispositivo conforme a ASSE 1070/ASME A112.1070/CSA B125.70 junto con la llave para tina.

## PIEZAS INCLUIDAS

Verifique para asegurarse de tener las siguientes piezas indicadas a continuación:

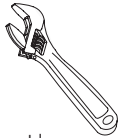


ESPAÑOL

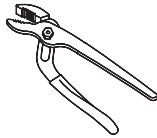
## HERRAMIENTAS QUE VA A NECESITAR



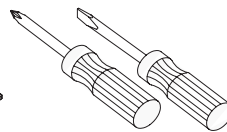
Cinta selladora



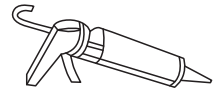
Llave Ajustable



Pinzas



Destornilladores



Sellador de silicona

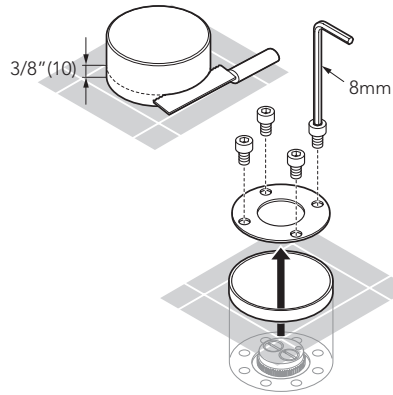
## ESPECIFICACIONES

Presión del suministro de agua	Mínimo requerido: 20 psi (138 kPa) (Flujo)
	Máximo permitido: 80 psi (551 kPa)
Conexión de Suministro de Agua	1/2" NPT
Temperatura Ambiente	32~104°F (0~40°C)
Humedad	Max. 90% RH
Tasa de flujo de la ducha	Máximo 1.75 gallon/min (6.6 L/min)

## Corte de las Protecciones de Yeso

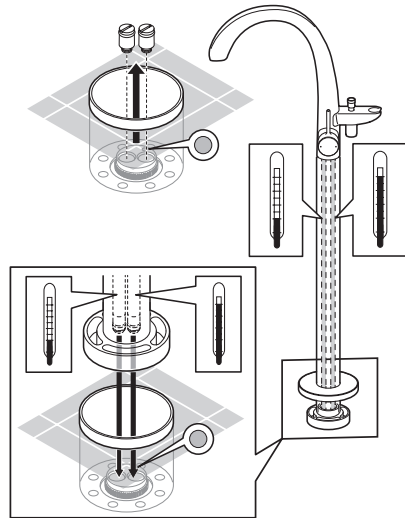
1. Corte la protección de yeso a la altura de  $3/8''$  (10 mm) de la superficie del acabado para pisos y quite el enchufe, el tornillo y la tapa de la base de la llave para tina.

(a) Si el acabado del piso excede la línea máxima, el escudo del cuerpo de la salida para tina, etc., no podrán montarse de manera adecuada, por lo que tendrá que modificar de antemano el acabado para pisos.

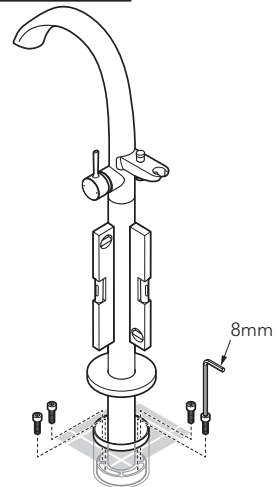


## Montaje del cuerpo principal de la llave

2. Para evitar las tuberías invertidas, preste atención a la dirección del cuerpo principal de la salida para tina al montarlo a la base de la llave para tina.

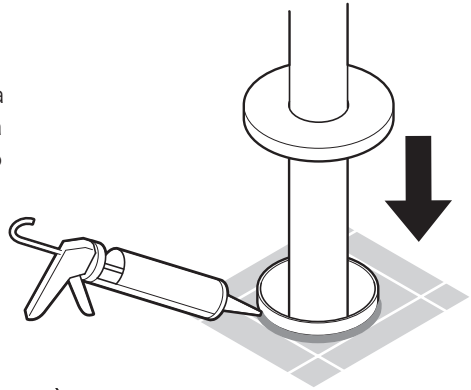


3. Ajuste la dirección de la salida para tina acorde a la tina y asegure el cuerpo principal de la salida para tina con los tornillos provistos. Confirme que el cuerpo principal de la salida para tina esté en posición vertical. Controle la fijación del cuerpo principal de la salida para tina y asegúrese de que el agua no pase a través del producto o se fugue desde las conexiones cuando la manija está cerrada.



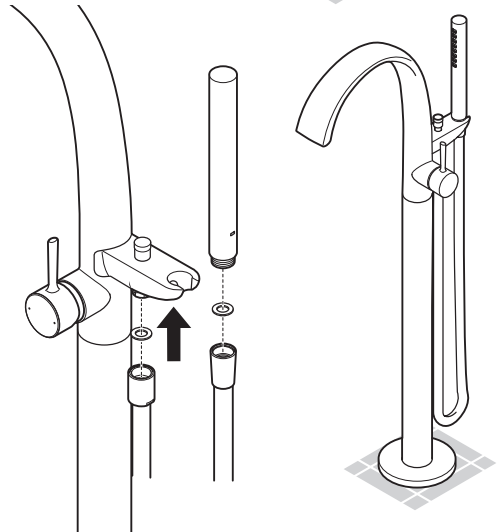
## Sellado

4. Aplique sellador de silicona para impermeabilizar el espacio entre la protección de yeso y el piso, luego baje la protección de yeso hasta la superficie del acabado para pisos.



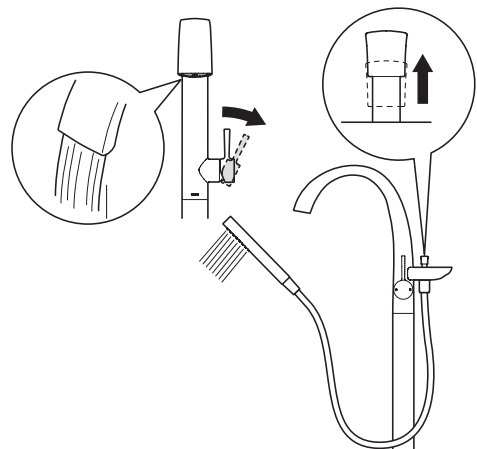
## Montaje de la Ducha Manual y Manguera

5. Asegúrese de que la junta esté montada adecuadamente, luego monte la manguera de la ducha y la ducha manual. Con esto se completa el montaje del producto.



## Prueba de las conexiones de suministro de agua

6. Abra el suministro de agua y confirme que el agua salga de la salida para tina y la ducha. Revise las conexiones de la manguera y los espacios para controlar que no haya fugas de agua.

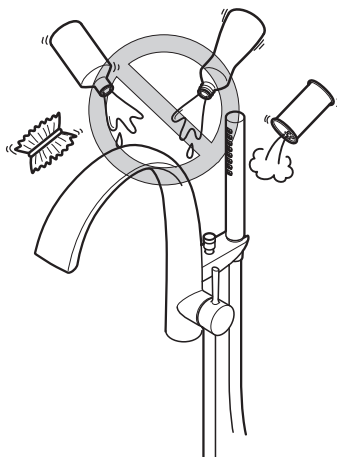
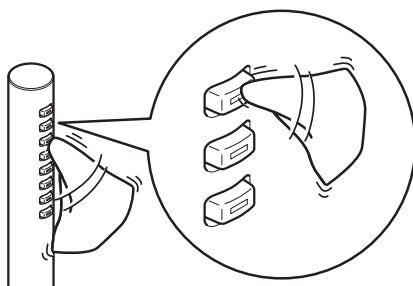
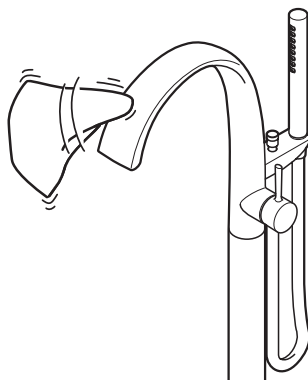


## CUIDADO Y LIMPIEZA

Limpie las piezas con regularidad para evitar la acumulación de suciedad y escamas de cal. Para la limpieza diaria, use un limpiador neutro.

Los ácidos son ingredientes necesarios de los materiales de limpieza para eliminar la cal. Sin embargo, preste atención a los siguientes puntos al limpiar los accesorios:

- Utilice únicamente materiales de limpieza que se recomiendan explícitamente para este tipo de aplicación.
- Nunca use materiales de limpieza que contengan ácido clorhídrico, fórmico o acético, ya que pueden causar daños considerables.
- No use ácido fosfórico ya que también puede causar daño.
- Nunca utilice materiales de limpieza o electrodomésticos con un efecto abrasivo, como polvos de limpieza, esponjas o paños de microfibra.
- Por favor, siga las instrucciones del fabricante del material de limpieza.
- Cuando use limpiadores en aerosol, rocíe primero sobre un paño suave o una esponja. Nunca rocíe directamente sobre los accesorios, ya que las gotas pueden entrar en las aberturas y espacios, lo que puede causar daños.
- Después de la limpieza, enjuague bien con agua limpia para eliminar cualquier residuo de limpiador.
- Los componentes con superficies dañadas deben intercambiarse, de lo contrario, esto puede causar una lesión. La garantía no cubrirá los daños causados por un tratamiento inadecuado.



Verifique su grifo al menos una vez al mes para los siguientes problemas potenciales y para realizar los siguientes procedimientos de mantenimiento:

## Inspecciona por fugas

- Verifique todas las conexiones de agua para detectar signos de fugas.

## Apretar el Pico

- Si el caño está flojo, apriete la tuerca hexagonal debajo del caño.

## Limpieza de la pantalla de la boquilla y el filtro de entrada:

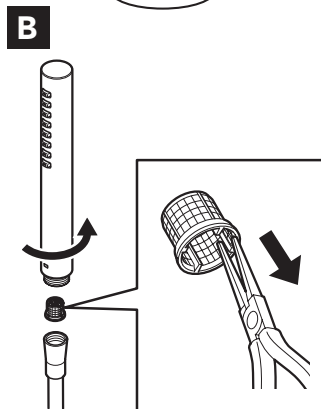
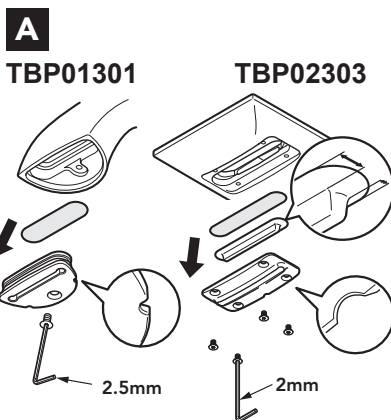
- Cuando el filtro de entrada está obstruido, la velocidad de flujo disminuirá. La disminución del índice de flujo puede provocar un flujo disminuido.

### A Para limpiar el filtro de la boquilla:

- Quite el tornillo de fijación, la abertura y el filtro de la salida para tina.
- Quite la suciedad y los residuos del filtro usando un cepillo de dientes, etc.
- Monte el tornillo de fijación, la abertura y el filtro de la salida para tina.

### B Para limpiar el filtro de la regadera:

- Quite la regadera de la manguera de la ducha.
- Pellizque la parte saliente y quite el filtro.
- Quite la suciedad y los residuos del filtro usando un cepillo de dientes, etc.
- Monte el filtro en la regadera.
- Monte la regadera de la manguera en la ducha.



1. TOTO garantiza que sus válvulas de descarga electrónica, grifos y dispensadores de jabón ("Producto") están libres de defectos en los materiales y mano de obra durante el uso normal cuando se instala y se mantiene de manera adecuada, por un período de tres (3) años a partir de la fecha de adquisición. Esta garantía limitada se extiende solamente al COMPRADOR ORIGINAL del Producto y no es transferible a terceros, incluyendo pero no taxativamente cualquier comprador o propietario subsecuente del Producto. Esta garantía se aplica solamente al producto TOTO adquirido e instalado en América del Norte, Central y Sur.
2. Las obligaciones de TOTO conforme a esta garantía se limitan a la reparación, reemplazo u otro ajuste apropiado, a discreción de TOTO, del Producto o las piezas que resulten defectuosas en su uso normal, siempre que dicho Producto fuera instalado, utilizado y mantenimiento adecuadamente en consonancia a las instrucciones. TOTO se reserva el derecho de realizar tantas inspecciones como sean necesarias para determinar la causa del defecto. TOTO no cobrará por la mano de obra o piezas con respecto a las reparaciones o reemplazos de la garantía. TOTO no es responsable del costo de la retirada, devolución o reinstalación del Producto.
3. Esta garantía no se aplica a los siguientes puntos:
  - a. Daños o pérdidas resultantes de una calamidad natural como incendio, terremoto, inundación, truenos, tormenta eléctrica, etc.
  - b. Daños o pérdidas resultantes de cualquier accidente, uso irrazonable, uso indebido, abuso, negligencia, o cuidado inadecuado, limpieza o mantenimiento del Producto.
  - c. Daños o pérdidas resultantes de los sedimentos o cuerpos extraños en un sistema de jabón líquido.
  - d. Daños o pérdidas resultantes de una instalación incorrecta o de la instalación del Producto en un ambiente áspero o peligroso, o retirada, reparación o modificación inadecuada del Producto.
  - e. Daños o pérdidas resultantes de sobrecargas eléctricas o rayos u otros actos que no sean responsabilidad de TOTO o que el Producto no es especificado para tolerar.
  - f. Daños o pérdidas resultantes del desgaste normal y habitual, como pérdida de brillo, rayado o desvanecimiento con el tiempo debido al uso, prácticas de limpieza, condiciones atmosféricas o agua, incluyendo pero no taxativamente, el uso de lejía, alcalinos, limpiadores ácidos, limpiadores secos (polvo) o limpiadores abrasivos o el uso de depuradores de metal o nylon.
4. Con el fin de que esta garantía limitada sea válida, se requiere una prueba de compra. TOTO le aconseja el registro de la garantía al momento de la compra para crear un registro de la propiedad del Producto en <http://www.totousa.com>. El registro del producto es completamente voluntario y no hacerlo no disminuirá los derechos de su garantía limitada.
5. ESTA GARANTÍA LE OTORGA DERECHOS LEGALES ESPECÍFICOS. PUEDE TENER OTROS DERECHOS QUE VARIAN ENTRE ESTADOS, PROVINCIAS O PAÍSES.
6. A fin de obtener el servicio de reparación de la garantía en virtud de esta garantía, deberá llevar el producto o entregarlo prepago a un servicio técnico de TOTO junto con el comprobante de compra (recibo de venta original) y una carta que indique el problema, o póngase en contacto con un distribuidor o contratista de servicio de productos de TOTO o bien escriba directamente a TOTO U.S.A., INC., 1155 Southern Road, Morrow, GA 30260 (888) 295 8134 o (678) 466-1300, si no se encuentra en los Estados Unidos. Si, debido al tamaño del Producto o a la naturaleza del defecto, el Producto no se puede devolver a TOTO, el recibo de TOTO del aviso por escrito del defecto junto con el comprobante de compra (recibo de venta original) constituirá la entrega. En tal caso, TOTO puede optar por reparar el Producto en el lugar del comprador o pagar para transportar el Producto a un servicio técnico.

ESTA GARANTÍA POR ESCRITO ES LA ÚNICA GARANTÍA REALIZADA POR TOTO. LA REPARACIÓN, REEMPLAZO U OTRO AJUSTE ADECUADO, TAL COMO APARECE EN ESTA GARANTÍA SERÁ EL ÚNICO RECURSO DISPONIBLE PARA EL COMPRADOR ORIGINAL. TOTO NO SERÁ RESPONSABLE DE LA PÉRDIDA DEL PRODUCTO O DE OTROS DAÑOS INCIDENTALES, ESPECIALES O CONSECUENCIALES O GASTOS INCURRIDOS POR EL COMPRADOR ORIGINAL, O DE LA MANO DE OBRA U OTROS COSTOS RELACIONADOS CON LA INSTALACIÓN O RETIRADA, O COSTOS DE REPARACIONES REALIZADOS POR OTROS O DE NINGÚN OTRO GASTO QUE NO SE HUBIERA ESPECIFICADO ANTERIORMENTE. EN NINGÚN CASO LA RESPONSABILIDAD DE TOTO EXCEDERÁ EL PRECIO DE COMPRA DEL PRODUCTO. SALVO DISPOSICIÓN LEGAL CONTRARIA, TODA GARANTÍA IMPLÍCITA, QUE INCLUYE LA DE COMERCIABILIDAD O IDONEIDAD PARA USO O PARA UN PROPÓSITO PARTICULAR, ESTÁ EXPRESAMENTE PROHIBIDA. ALGUNOS ESTADOS NO PERMITEN LIMITACIONES SOBRE LA DURACIÓN DE UNA GARANTÍA IMPLÍCITA, O LA EXCLUSIÓN O LIMITACIÓN DE DAÑOS INCIDENTALES O CONSECUENTES, POR ESO LA LIMITACIÓN Y EXCLUSIÓN ANTERIORES PUEDEN NO APLICARSE EN ESTE CASO.

## TABLE DES MATIÈRES

Merci D'avoir Choisi TOTO!.....	16	Procedure D'Instalación.....	18
Avertissements.....	16	Nettoyage.....	21
Avant L'installation.....	16	Entretien.....	21
Pièces Incluses.....	17	Garantie.....	22
Outils Nécessaires.....	17	Robinetterie Brute.....	30
Caractéristiques.....	17		

## MERCI D'AVOIR CHOISI TOTO!

La mission de TOTO est de fournir au monde des modes de vie sains, hygiéniques et plus confortables. Nous concevons chaque produit avec l'équilibre entre la forme et la fonction comme principe directeur. Félicitations pour votre choix.

## AVERTISSEMENTS

Pour un fonctionnement sûr du robinet, veuillez observer ce qui suit:

■ Pression de fonctionnement:

- Pression minimum ..... 20 psi (138 kPa), dynamique
- Pression maximum ..... 80 psi (551 kPa), statique

■ Ne pas utiliser le produit à une température ambiante inférieure à 32 ° F (0 ° C)

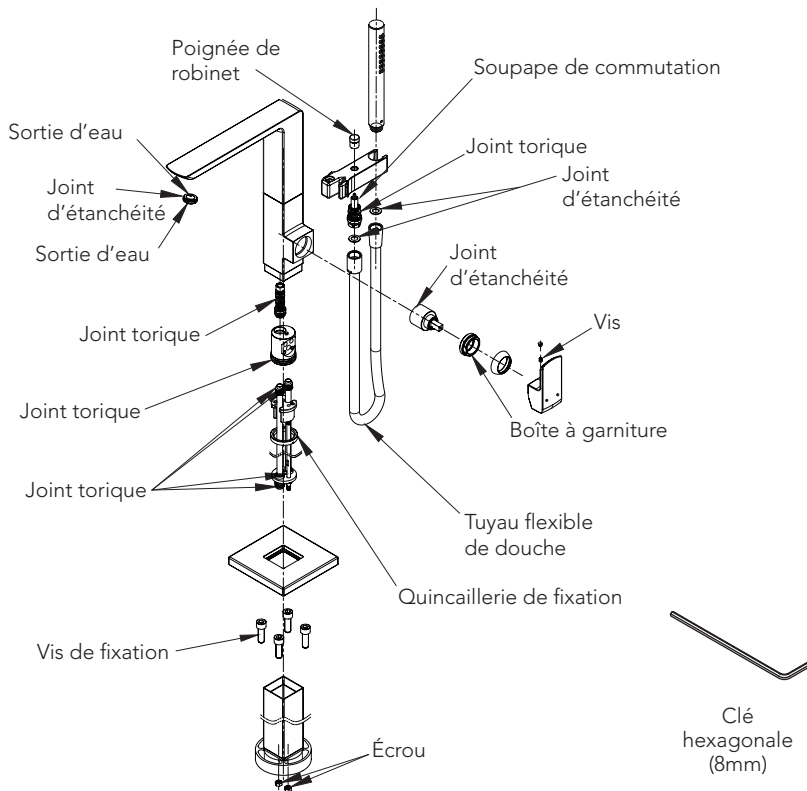
## AVANT L'INSTALLATION

- Respectez tous les codes de plomberie locaux.
- Avant d'installer le robinet, assurez-vous de bien rincer les tuyaux d'alimentation de la saleté et des débris.
- Assurez-vous que l'alimentation en eau est coupée à la vanne d'arrêt.
- Lisez attentivement ces instructions pour assurer une installation correcte.
- TOTO se réserve le droit de mettre à jour la conception du produit sans préavis.
- Vérifiez dans les codes locaux les exigences portant sur l'installation en série avec le robinet mitigeur d'un appareil conforme aux normes ASSE 1070/ASME A112.1070/CSA B125.70.



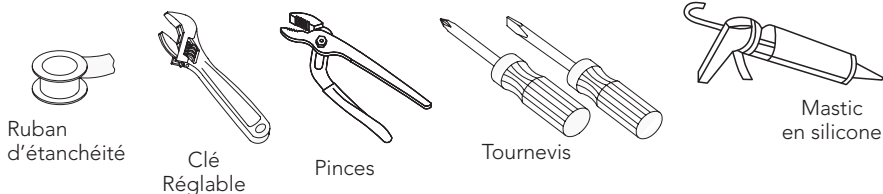
## PIÈCES INCLUSES

Vérifiez pour vous assurer que vous avez les pièces suivantes indiquées ci-dessous:



FRANÇAIS

## OUTILLAGE NÉCESSAIRES

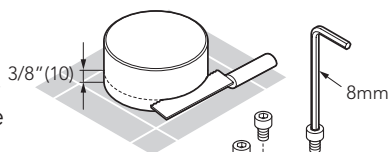


## CARACTÉRISTIQUES

Pression d'alimentation en eau	Minimum requis: 20 psi (138 kPa) (Écoulement)
	Maximum autorisé: 80 psi (551 kPa)
Connexion d'alimentation en eau	1/2" NPT
Température ambiante	32~104°F (0~40°C)
Humidité	Max. 90% RH
Débit de douche	Maximum 1.75 gallon/min (6.6 L/min)

## Coupe des protecteurs de plâtre

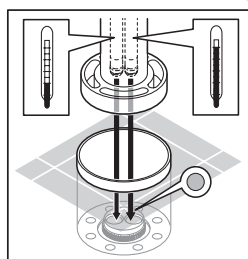
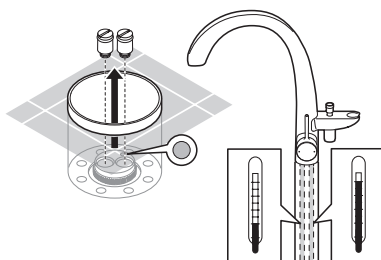
1. Coupez le protecteur de plâtre à une hauteur de 3/8 po (10 mm) de la surface du sol fini, et enlevez l'obturateur, le boulon et le couvercle de blocage de la base de robinetterie de baignoire.



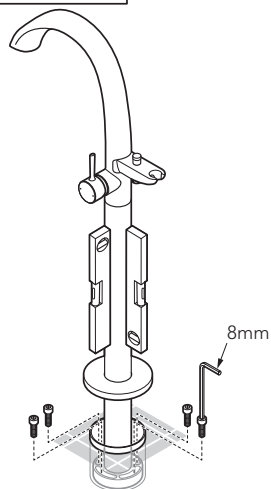
(a) Si le niveau du sol fini dépasse la démarcation maximale, la rosace du corps du bec notamment, ne pourra pas être montée adéquatement; vous devez donc prendre les dispositions préalables requises concernant la finition du sol.

## Montage du corps principal du robinet

2. Afin de prévenir l'inversion de la tuyauterie, portez attention à l'orientation du corps principal du bec en montant celui-ci sur la base de robinetterie de baignoire.

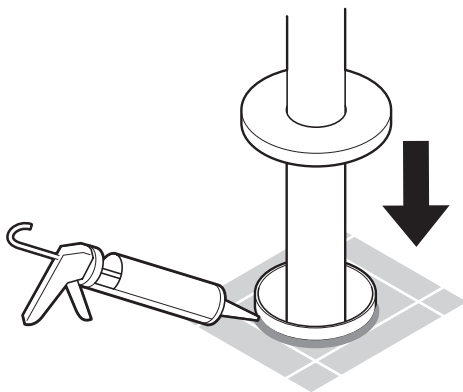


3. Ajustez l'orientation du bec par rapport à la baignoire, et assujettissez le corps principal du bec au moyen des boulons fournis. Confirmez que le corps principal du bec est à la verticale. Assurez-vous que le corps principal du bec ne présente pas de jeu et que lorsque la poignée est en position fermée, l'eau ne traverse pas le produit ni ne fuie par les raccords.



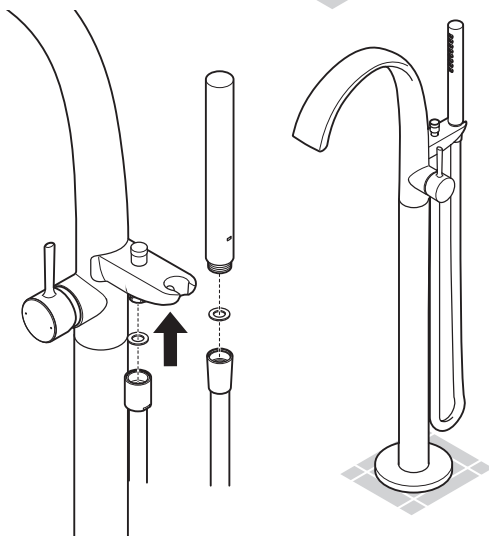
## Calfeutrage

4. Pour le rendre étanche, appliquez sur le dégagement entre le protecteur de plâtrage et le sol un mastic en silicone, et abaissez le protecteur de plâtrage jusque sur la surface du sol fini.



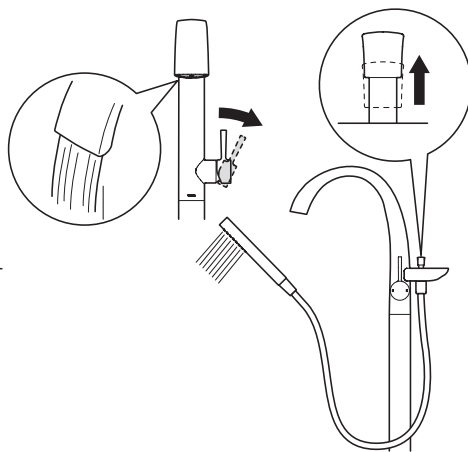
## Montage de la douche à main et du tuyau flexible

5. Assurez-vous que le joint d'étanchéité est monté adéquatement, puis montez le tuyau flexible de douche ainsi que la douche à main. Ceci termine l'installation du produit.



## Mise à l'essai des raccords d'alimentation en eau

6. Ouvrez le robinet d'alimentation en eau, et confirmez que l'eau sort du bec et de la douche. Vérifiez autour des raccords de tuyau flexible et des dégagements s'il y a une fuite d'eau.

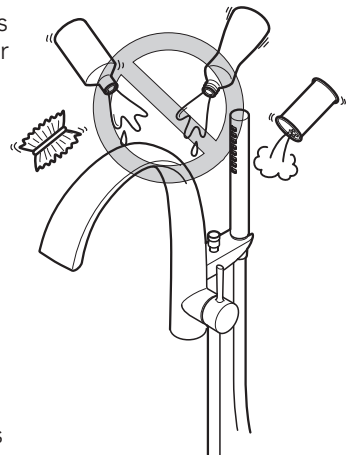
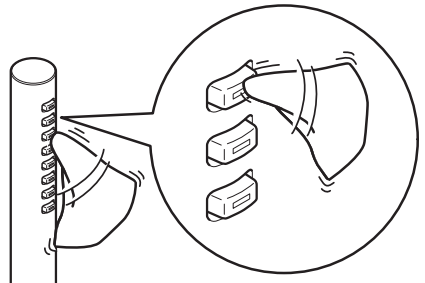
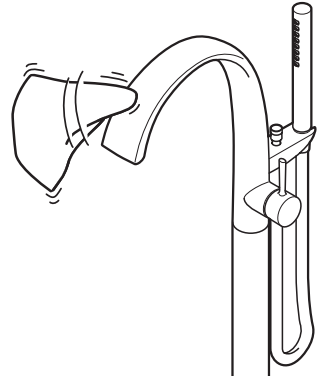


## NETTOYAGE

Nettoyez régulièrement les pièces pour éviter l'accumulation de saleté et de calcaire. Pour un nettoyage quotidien, utilisez un nettoyeur neutre.

Les acides sont des ingrédients nécessaires des produits de nettoyage pour enlever la chaux. Cependant, s'il vous plaît prêter attention aux points suivants lors du nettoyage des raccords :

- N'utilisez que des produits de nettoyage expressément recommandés pour ce type d'application.
- N'utilisez jamais de produits nettoyants contenant de l'acide chlorhydrique, formique ou acétique, car ils peuvent causer des dommages considérables.
- N'utilisez pas d'acide phosphorique car cela peut également causer des dommages.
- N'utilisez jamais de produits de nettoyage ou d'appareils ayant un effet abrasif, tels que des poudres de nettoyage, des éponges ou des chiffons en microfibres.
- Veuillez suivre les instructions du fabricant du produit de nettoyage.
- En utilisant des nettoyeurs en aérosol, vaporisez d'abord sur un chiffon doux ou une éponge. Ne jamais pulvériser directement sur les raccords, car des gouttes pourraient pénétrer dans les ouvertures et les espaces, ce qui pourrait causer des dommages.
- Après le nettoyage, rincer abondamment à l'eau claire pour enlever tout résidu de nettoyeur.
- Les composants avec des surfaces endommagées doivent être remplacés, sinon cela pourrait provoquer des blessures. Les dommages causés par un mauvais traitement ne seront pas couverts par notre garantie.



Vérifiez votre robinet au moins une fois par mois pour les problèmes potentiels suivants et pour faire les procédures de maintenance suivantes:

## Inspecter pour détecter les fuites

- Vérifiez toutes les connexions d'eau pour les signes de fuite.

## Serrez le bec

- Si le bec est desserré, serrez l'écrou hexagonal sous le bec.

## Nettoyage de l'écran de buse et du filtre d'entrée

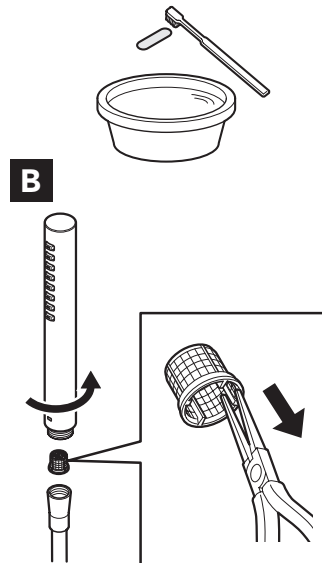
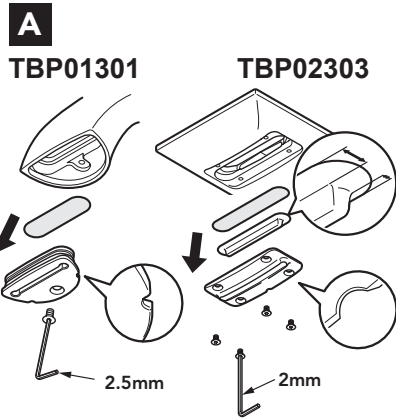
- Lorsque la crépine d'entrée est obstruée, le débit diminue. Un débit réduit peut entraîner une diminution du débit.

### A Pour nettoyer la grille de la buse:

1. Enlevez la vis sans tête, l'ouverture du bec et le filtre.
2. Enlevez la saleté et les débris piégés par le filtre à l'aide d'une brosse à dents ou autre.
3. Remontez la vis sans tête, l'ouverture du bec ainsi que le filtre.

### B Pour nettoyer la crépine de la pomme de douche:

1. Enlevez la pomme de douche du tuyau flexible de la douche.
2. Pincez la partie en saillie et enlevez la crépine.
3. Enlevez la saleté et les débris piégés par la crépine à l'aide d'une brosse à dents ou autre.
4. Remontez la crépine dans la pomme de douche.
5. Remontez la pomme de douche dans le tuyau flexible de douche.



# GARANTIE

1. TOTO garantit que ses robinets de chasse électroniques, robinets et distributeurs de savon (« produit ») sont exempts de défauts de matériaux et de fabrication pendant l'utilisation normale lorsqu'il sont correctement installés et entretenus, pour une durée de trois (3) ans à partir de la date d'achat. Cette garantie limitée est seulement offerte à l'ACHETEUR ORIGINAL du produit et n'est pas transférable à un tiers, y compris mais non de façon limitative tout acheteur ou propriétaire ultérieur du produit. Cette garantie s'applique uniquement aux produits de TOTO achetés et installés en Amérique du Nord, Centrale et du Sud.
2. Les obligations de TOTO en vertu de cette garantie sont limitées à la réparation, au remplacement ou à l'ajustement approprié, à la discrétion de TOTO, du produit ou des pièces défectueuses pendant l'utilisation normale, à condition qu'un tel produit soit correctement installé, utilisé et entretenu selon les instructions. TOTO se réserve le droit d'effectuer toute inspection jugée nécessaire dans le but de déterminer la cause du défaut. TOTO ne facturera pas la main-d'oeuvre ou les pièces relatives à des réparations ou remplacements sous garantie. TOTO n'est pas responsable du coût du retrait, du retour et/ou de la réinstallation du produit.
3. Cette garantie ne s'applique pas aux éléments suivants :
  - a. Dommage ou perte résultant d'une catastrophe naturelle comme un incendie, un tremblement de terre, une inondation, la foudre, un orage électrique, etc.
  - b. Dommage ou perte résultant de tout accident, de toute utilisation non raisonnable, incorrecte, abusive ou négligente, ou de soins, de nettoyage ou d'entretien inappropriés du produit.
  - c. Dommage ou perte résultant des sédiments ou des corps étrangers présents dans un système de savon liquide.
  - d. Dommage ou perte résultant de l'installation inappropriée ou de l'installation du produit dans un environnement rude et/ou dangereux, ou le retrait, la réparation ou la modification inapproprié(e) du produit.
  - e. Dommage ou perte résultant de surtensions électriques, de la foudre ou d'autres actes qui ne constituent pas la faute de TOTO ou que le produit n'est pas conçu pour tolérer.
  - f. Dommage ou perte résultant de l'usure normale et habituelle, comme la réduction de la brillance, les rayures ou la décoloration au fil du temps dues à l'usure, les pratiques de nettoyage ou l'eau ou les conditions atmosphériques, y compris mais non de façon limitative, l'utilisation de javellisants, d'alcalis, de nettoyeurs acides, de nettoyeurs secs (en poudre) ou de tout autre nettoyeur abrasif, ou l'utilisation de brosses en nylon ou en métal.
4. Pour que cette garantie limitée soit valide, une preuve d'achat est nécessaire. TOTO vous encourage enregistrer la garantie à l'achat pour créer une trace de la propriété du produit à <http://www.totousa.com>. L'enregistrement du produit est complètement volontaire et le défaut d'enregistrement ne diminuera vos droits de garantie limitée.
5. CETTE GARANTIE VOUS DONNE DES DROITS LÉGAUX SPÉCIFIQUES. VOUS POURRIEZ AVOIR D'AUTRES DROITS VARIANT D'UN ÉTAT À L'AUTRE, D'UNE PROVINCE À L'AUTRE OU D'UN PAYS À L'AUTRE.

6. Pour obtenir une réparation sous garantie, vous devez emmener le produit ou le faire livrer en port payé à un centre de service TOTO avec une preuve d'achat (reçu d'achat original) et une lettre expliquant le problème, ou contacter un distributeur de TOTO ou un prestataire de service pour les produits, ou écrire directement à TOTO U.S.A., INC., 1155 Southern Road, Morrow, GA 30260 ou appeler (888) 295 8134 ou (678) 466-1300, si vous vous trouvez hors des États-Unis. S'il est impossible de retourner le produit à TOTO en raison de sa taille ou de la nature du défaut, la réception par TOTO d'un avis écrit du défaut accompagné de la preuve d'achat (reçu d'achat original) constitue la livraison. En pareil cas, TOTO pourrait choisir de réparer le produit sur le lieu où se trouve l'acheteur ou de payer le transport du produit vers un centre de service.

CETTE GARANTIE ÉCRITE CONSTITUE LA SEULE GARANTIE OFFERTE PAR TOTO. TOUTE RÉPARATION, TOUT REMPLACEMENT OU TOUT AUTRE AJUSTEMENT NÉCESSAIRE COUVERT PAR CETTE GARANTIE SERA LA SOLUTION EXCLUSIVE À LA DISPOSITION DE L'ACHETEUR ORIGINAL. TOTO N'EST PAS RESPONSABLE DE LA PERTE DU PRODUIT OU D'AUTRES DÉPENSES OU DOMMAGES ACCIDENTELS, PARTICULIERS OU CONSÉCUTIFS OCCASIONNÉS PAR L'ACHETEUR ORIGINAL, OU DE LA MAIN-D'OEUVRE OU DES AUTRES FRAIS DUS À L'INSTALLATION OU AU RETRAIT, OU DES FRAIS DE RÉPARATION PAR DES TIERS, OU DE TOUTE AUTRE DÉPENSE QUI N'EST PAS EXPRESSÉMENT MENTIONNÉE CI-DESSUS. EN AUCUNE CIRCONSTANCE LA RESPONSABILITÉ DE TOTO NE SERA SUPÉRIEURE AU PRIX D'ACHAT DU PRODUIT. SAUF DANS LA MESURE OÙ CELA EST INTERDIT PAR LA LOI EN VIGUEUR, TOUTE GARANTIE IMPLICITE, Y COMPRIS CELLE DE VALEUR MARCHANDE OU D'ADAPTATION À UN USAGE OU UN EMPLOI PARTICULIER, EST EXPRESSÉMENT EXCLUE. CERTAINS ÉTATS N'AUTORISENT PAS DE LIMITATIONS SUR LA DURÉE DE LA GARANTIE IMPLICITE OU L'EXCLUSION OU LA LIMITATION DES DOMMAGES INDIRECTS OU CONSÉCUTIFS; IL EST DONC POSSIBLE QUE LA LIMITATION ET L'EXCLUSION SUSMENTIONNÉES NE S'APPLIQUENT PAS À VOUS.

## TABELA DE CONTEÚDO

Obrigado por Escolher o TOTO!.....	23	Procedimento de instalação.....	25
Atenção.....	23	Cuidados e Limpeza.....	27
Antes da Instalação.....	23	Manutenção.....	28
Peças incluídas.....	24	Garantia.....	29
Ferramentas que Você Precisar.....	24	Dimensões Aproximadas.....	30
Especificações.....	24		

## OBRIGADO POR ESCOLHER TOTO!

A missão da TOTO é proporcionar ao mundo estilos de vida saudáveis, higiênicos e mais confortáveis. Nós projetamos todos os produtos com o equilíbrio da forma e funcionamos como um princípio orientador. Parabéns pela sua escolha.

## ATENÇÃO

Para uma operação segura da faucet, observe o seguinte:

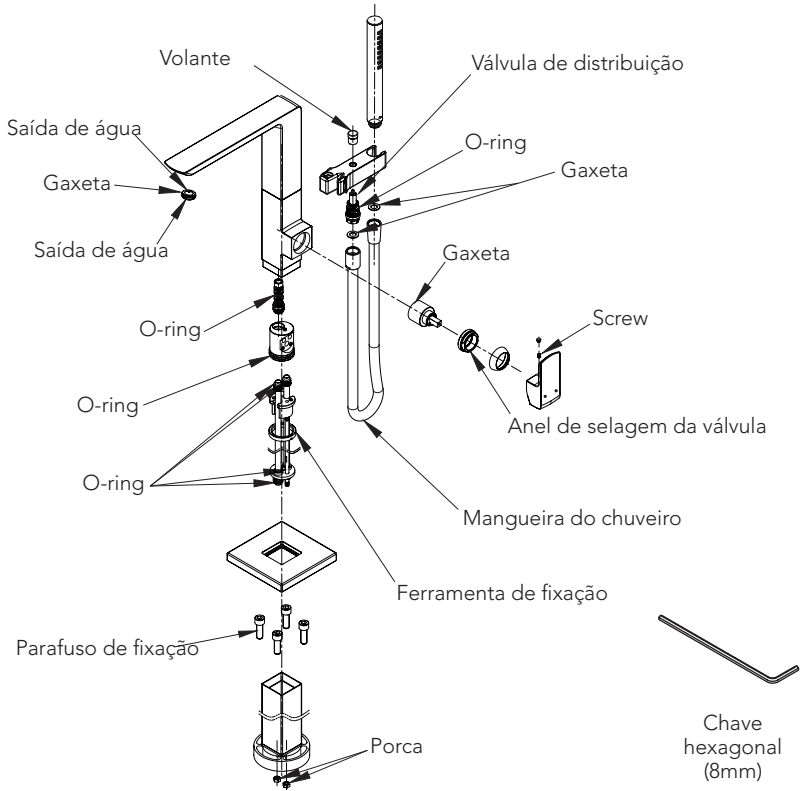
- Pressão de operação:
  - Pressão mínima ..... 20 psi (138 kPa), dinâmico
  - Pressão máxima ..... 80 psi (551 kPa), estática
- Não use o produto a uma temperatura ambiente abaixo de 32 ° F (0 ° C)

## ANTES DA INSTALAÇÃO

- Observe todos os códigos locais de encanamento.
- Antes de instalar a torneira, certifique-se de esvaziar completamente os tubos de sujidade e detritos.
- Verifique se o fornecimento de água está desligado na válvula de parada.
- Leia atentamente estas instruções para garantir uma instalação adequada.
- A TOTO reserva-se o direito de atualizar o design do produto sem aviso prévio.
- Verifique os códigos locais quanto aos requisitos sobre a instalação de um dispositivo em conformidade com ASSE 1070/ASME A112.1070/CSA B125.70 junto com a torneira de banheira.

## PEÇAS INCLUÍDAS

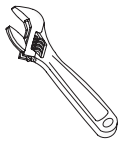
Certifique-se de ter as seguintes partes indicadas abaixo:



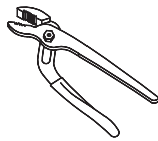
## FERRAMENTAS QUE VOCÊ PRECISARÁ



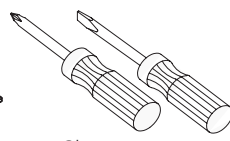
Fita de vedação



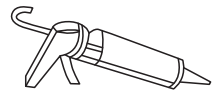
Chave de boca ajustável



Alicates



Chaves de Fenda



Calafetagem de silicone

## ESPECIFICAÇÕES

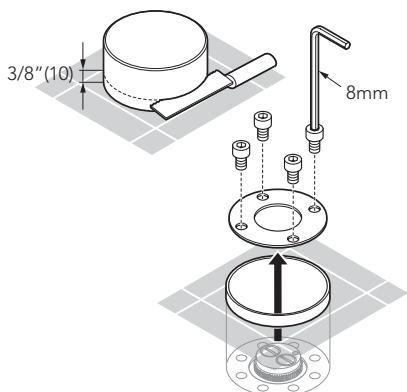
Pressão de abastecimento de água	Mínimo requerido: 20 psi (138 kPa) (Fluindo)
	Máximo permitido: 80 psi (551 kPa)
Conexão de abastecimento de água	1/2" NPT
Temperatura ambiente	32~104°F (0~40°C)
Umidade	Max. 90% RH
Taxa de fluxo do chuveiro	Maximo 1.75 galon/min (6.6 L/min)



## Corte das proteções de gesso

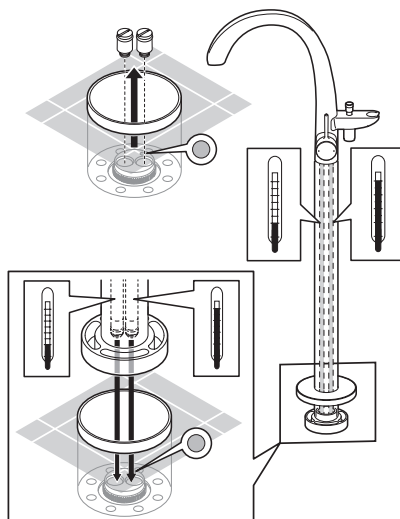
1. Corte a proteção de gesso a uma altura de 3/8" (10 mm) da superfície do piso acabado e remova o plugue, o parafuso e a tampa de bloqueio da base para torneira de banheira.

(a) Se o piso acabado exceder a linha máxima ou a canopla do corpo do bico etc. não puder ser montada adequadamente, faça ajustes prévios no acabamento do piso.

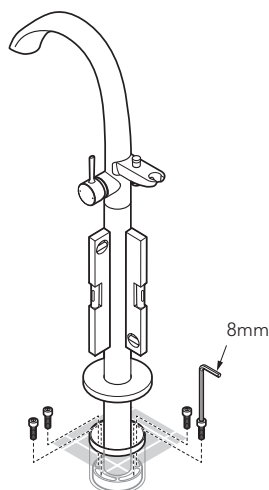


## Montagem do corpo principal da torneira

2. Para evitar tubulação invertida, preste atenção à direção do corpo principal do bico ao montar o corpo principal do bico na base para torneira de banheira.

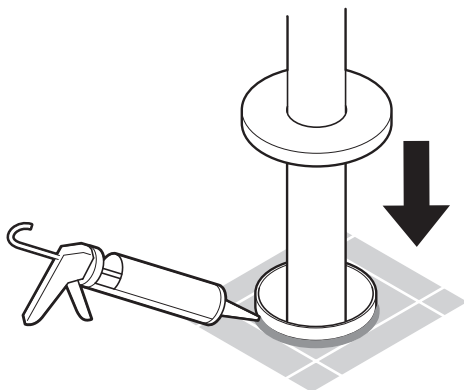


3. Ajuste a direção do bico em relação à banheira e fixe o corpo principal do bico usando os parafusos fornecidos. Certifique-se de que o corpo principal do bico esteja na posição vertical. Verifique a folga do corpo principal do bico e certifique-se de que a água não passe pelo produto ou vaze das conexões quando a alça estiver fechada.



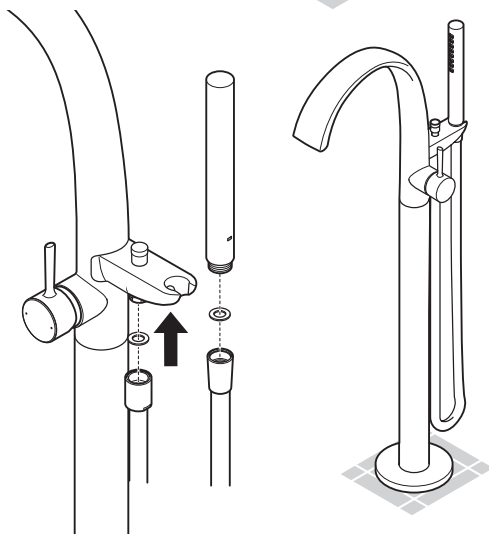
## Calafetagem

4. Aplique a calafetagem de silicone para impermeabilizar a folga entre a proteção de gesso e o piso e abaixe a proteção de gesso em direção à superfície do piso acabado.



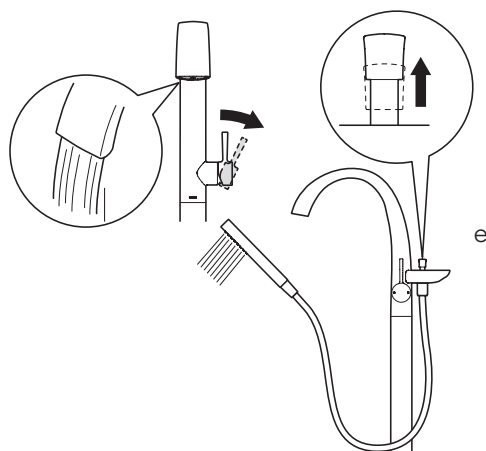
## Montagem do chuveiro de mão e da mangueira

5. Certifique-se de que a gaxeta esteja montada de forma adequada e, em seguida, monte a mangueira do chuveiro e o chuveiro de mão. Isso conclui a instalação do produto.



## Teste das conexões de fornecimento de água

6. Ligue o fornecimento de água e confirme que a água sai do bico do chuveiro. Verifique as conexões e as folgas da mangueira para ver se há vazamento de água.



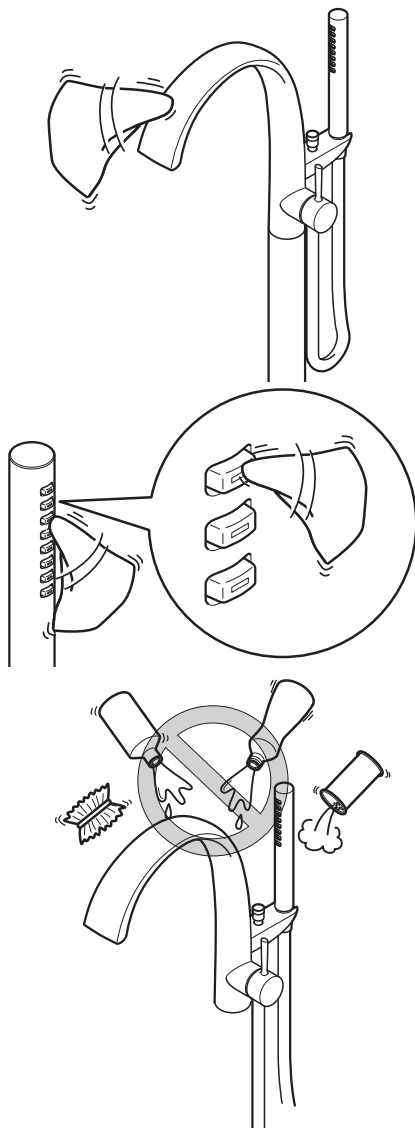
## CUIDADOS E LIMPEZA

Limpe as peças regularmente para evitar o acúmulo de sujeira e lima.

Para limpeza diária, use um limpador neutro.

Os ácidos são ingredientes necessários para materiais de limpeza para remoção de limão. No entanto, preste atenção nos seguintes pontos quando limpar acessórios:

- Utilize apenas materiais de limpeza que sejam explicitamente recomendados para este tipo de aplicação.
- Nunca use materiais de limpeza que contêm ácido clorídrico, fórmico ou acético, pois podem causar danos consideráveis.
- Não use ácido fosfórico, pois também pode causar danos.
- Nunca use materiais de limpeza ou eletrodomésticos com um efeito abrasivo, como limpeza de pós, esponjas ou panos de microfibra.
- Siga as instruções do fabricante do material de limpeza.
- Ao usar produtos de limpeza por pulverização, pulverize primeiro sobre um pano macio ou uma esponja. Nunca pulverize diretamente nos encaixes, pois as gotas podem entrar nas aberturas e fendas, o que pode causar danos.
- Após a limpeza, enxaguar completamente com água limpa para remover qualquer resíduo de limpeza.
- Os componentes com superfícies danificadas devem ser trocados, caso contrário, isso pode causar uma lesão. Os danos causados por tratamento inadequado não serão cobertos pela garantia.



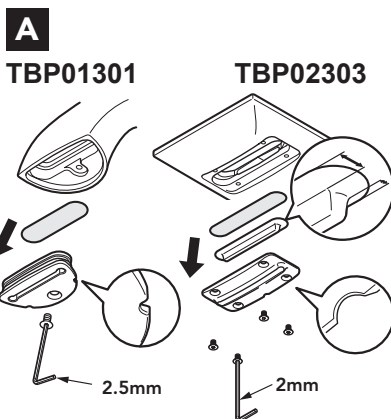
Verifique a sua torneira pelo menos uma vez por mês para os seguintes problemas potenciais e faça os seguintes procedimentos de manutenção:

## Inspeccionar para vazamento

- Verifique todas as conexões de água para detectar sinais de vazamento.

## Aperte o bico

- Se o bico estiver solto, aperte a porca hexagonal por baixo do bico.



## Limpeza da tela do bico e do filtro de entrada

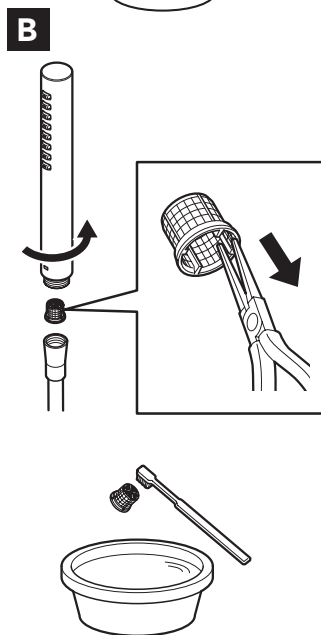
- Quando o filtro de entrada está entupido, o caudal diminuirá. A diminuição da taxa de fluxo pode levar ao fluxo diminuído.

### A Para limpar a tela do bocal:

- Remova o parafuso de ajuste, a abertura do bico e o filtro.
- Remova a sujeira e os detritos coletados pelo filtro usando uma escova de dentes etc.
- Monte o parafuso de ajuste, a abertura do bico e o filtro.

### B Para limpar o filtro do chuveiro

- Remova o chuveiro da mangueira do chuveiro.
- Aperte a projeção e remova o filtro.
- Remova a sujeira e os detritos coletados pelo filtro usando uma escova de dentes etc.
- Monte o filtro no chuveiro.
- Monte o chuveiro na mangueira do chuveiro.



TOTO DO BRASIL DISTRIBUIÇÃO E COMÉRCIO, LTDA.

## GARANTIA LIMITADA DE TRÊS ANOS

A garantia se aplica somente às Válvulas de Descarga Eletrônicas, Torneiras e Distribuidores de Sabão.

1. A TOTO garante suas válvulas de descarga eletrônicas, torneiras e dispensadores de sabão ("Produto") contra defeitos de material e de fabricação durante o uso normal quando instalados e submetidos à manutenção adequada, por um período de três (3) anos à partir da data da compra. Esta garantia limitada é estendida apenas ao COMPRADOR ORIGINAL do Produto e não é transferível a terceiros, incluindo, mas não limitado a, qualquer comprador ou proprietário subsequente do Produto. Esta garantia se aplica somente a Produtos da TOTO comprados e instalados no Brasil.
2. As obrigações da TOTO sob esta garantia estão limitadas a reparos, substituições ou outros ajustes apropriados, a critério da TOTO, do Produto ou de peças que apresentem defeitos durante o uso normal, contanto que tal Produto tenha sido instalado, usado e submetido à manutenção adequada de acordo com as instruções. A TOTO se reserva o direito de realizar tais inspeções conforme necessário para determinar a causa do defeito. A TOTO não cobrará pela mão de obra ou por peças relacionadas a reparos ou substituições em garantia. A TOTO não é responsável pelo custo de remoção, devolução e/ou reinstalação do Produto.
3. Esta garantia não se aplica aos seguintes itens:
  - a. Danos ou perdas sofridos em desastres naturais como incêndios, terremotos, enchentes, trovoadas, tempestades elétricas etc.
  - b. Danos ou perdas resultantes de quaisquer acidentes, uso excessivo, uso indevido, abuso, negligência ou de cuidados, limpeza ou manutenção inadequada do Produto.
  - c. Danos ou perdas resultantes de sedimentos ou corpos estranhos contidos em um sistema hidráulico.
  - d. Danos ou perdas resultantes de instalação inadequada ou instalação do Produto em um ambiente severo e/ou de risco, ou de remoção, reparos ou modificações inadequados do Produto, o que inclui o uso de componentes não originais da TOTO.
  - e. Danos ou perdas resultantes de oscilações de energia ou quedas de raios ou outros atos que não sejam de responsabilidade da TOTO ou os quais o Produto não seja especificado para suportar.
  - f. Danos ou perdas resultantes do desgaste normal e habitual, como redução do brilho, arranhões ou desbotamento ao longo do tempo devido ao uso, práticas de limpeza ou água ou condições atmosféricas, incluindo, mas não limitados a, o uso de alvejantes, álcali, limpadores ácidos, limpadores a seco (pó) ou quaisquer outros limpadores abrasivos ou o uso de esponjas de metal ou nylon.

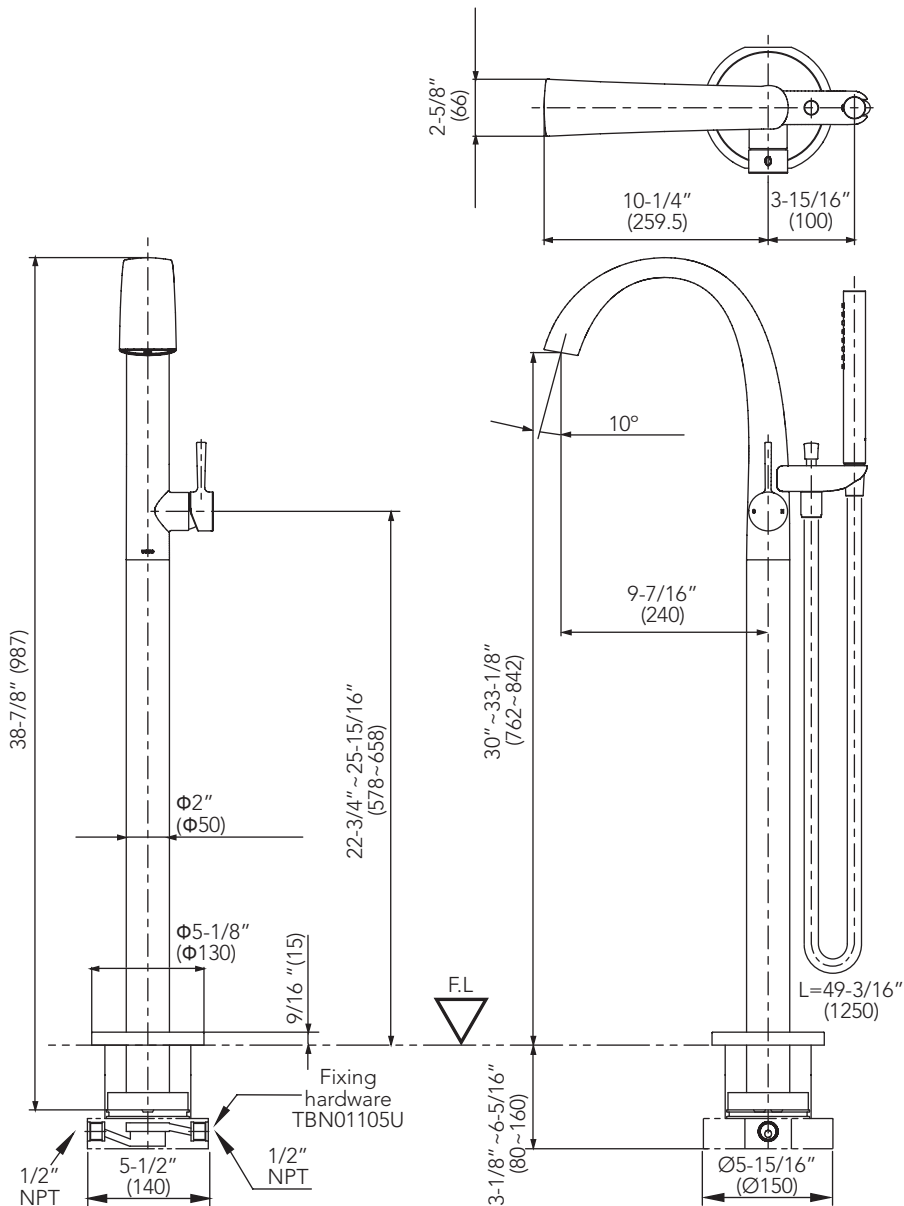
Para obter o serviço de reparos da garantia sob esta garantia, por favor envie um e-mail para [suporte@br.toto.com](mailto:suporte@br.toto.com) para obter instruções sobre como proceder com sua reivindicação. Você pode ser instruído a (1) levar o Produto ou fazer a entrega pré-paga a um prestador de serviços da TOTO juntamente com o comprovante de compra (recibo de compra original) e uma carta declarando o problema; (2) entrar em contato com um distribuidor ou prestador de serviços de produtos da TOTO; ou (3) se, devido ao tamanho do Produto ou natureza do defeito, o Produto não puder ser devolvido a um centro de assistência autorizado da TOTO, a TOTO pode optar por reparar o Produto no local do comprador ou pagar pelo transporte do Produto para uma prestadora de serviços.

**ATENÇÃO!** A TOTO não é responsável por qualquer defeito de, ou dano a, esse Produto causado por cloraminas no tratamento do fornecimento público de água ou limpadores contendo cloro (hipoclorito de cálcio). **ATENÇÃO: O uso de alta concentração de cloro graves.**

**ESTA GARANTIA POR ESCRITO É A ÚNICA GARANTIA FEITA PELA TOTO. REPAROS, SUBSTITUIÇÕES OU OUTROS AJUSTES APROPRIADOS CONFORME FORNECIDOS SOB ESTA GARANTIA SERÃO O ÚNICO RECURSO DISPONÍVEL AO COMPRADOR ORIGINAL. A TOTO NÃO SERÁ RESPONSÁVEL PELA PERDA DO PRODUTO OU POR OUTROS DANOS OU GASTOS INCIDENTAIS, ESPECIAIS OU CONSEQUENTES INCORRIDOS PELO COMPRADOR ORIGINAL OU POR CUSTOS DE MÃO DE OBRA OU OUTROS DEVIDO À INSTALAÇÃO OU REMOÇÃO, OU CUSTOS DE REPAROS FEITOS POR TERCEIROS, OU POR QUALQUER OUTRO GASTO NÃO DECLARADO ESPECIFICAMENTE ACIMA. EM NENHUM CASO A RESPONSABILIDADE DA TOTO EXCEDERÁ O PREÇO DE COMPRA DO PRODUTO. EXCETO QUANTO À EXTENSÃO PROIBIDA POR LEI APLICÁVEL, QUALQUER GARANTIAS IMPLÍCITAS, INCLUINDO A DE COMERCIABILIDADE OU ADEQUAÇÃO PARA USO OU PARA UMA FINALIDADE ESPECÍFICA, SÃO EXPRESSAMENTE ISENTAS. ALGUNS PAÍSES, REGIÕES, ESTADOS ETC. NÃO PERMITEM LIMITAÇÕES SOBRE A DURAÇÃO DE UMA GARANTIA IMPLÍCITA OU A EXCLUSÃO OU LIMITAÇÃO DE DANOS INCIDENTAIS OU CONSEQUENTES, PORTANTO, A LIMITAÇÃO E A EXCLUSÃO ACIMA PODEM NÃO SE APLICAR A VOCE.**

# ROUGH-IN DIMENSIONS / BOSQUEJO ROBINETTERIE BRUTE / DIMENSÕES APROXIMADAS

TBP01301

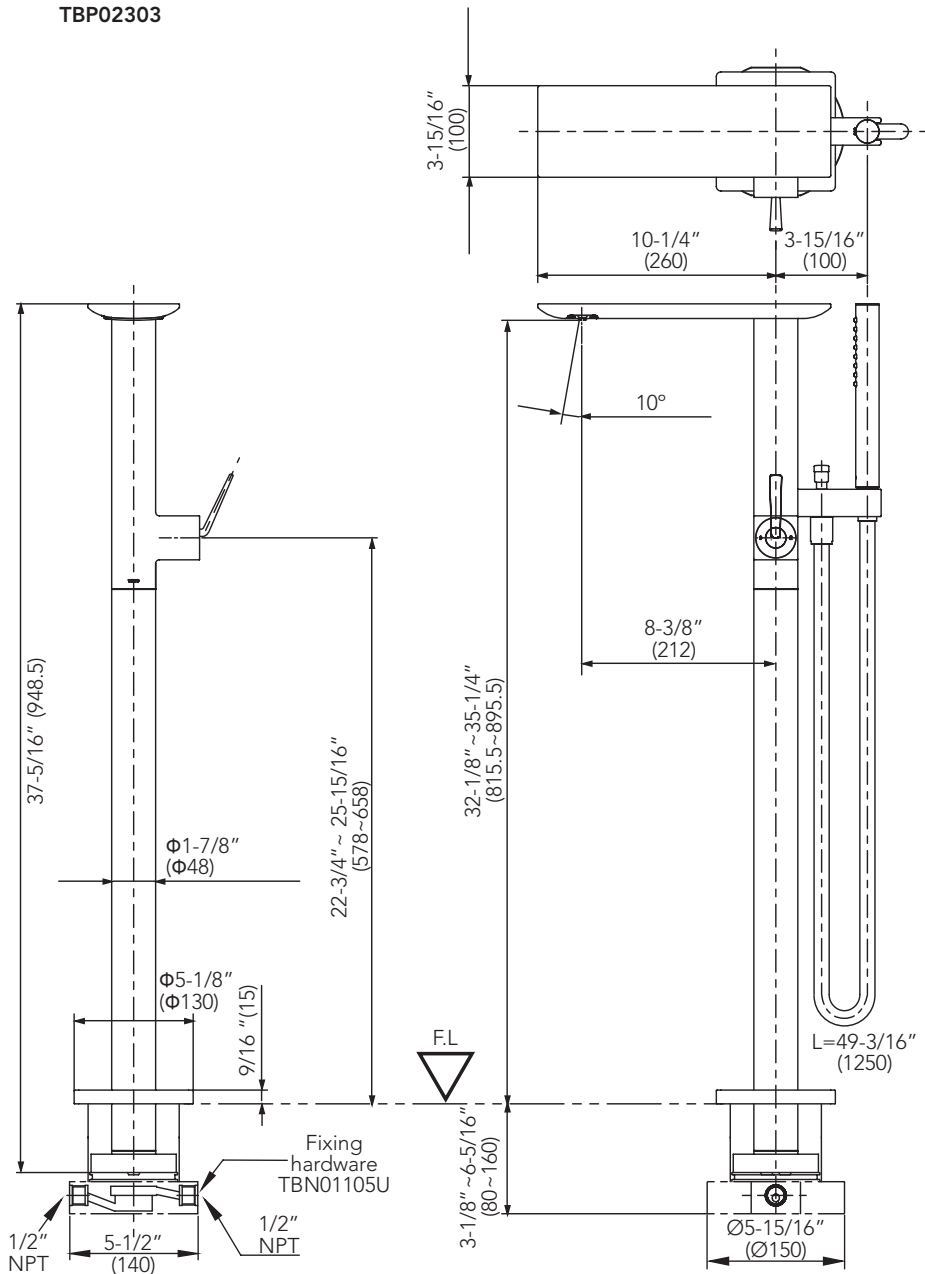


NOTE: The unit of the above dimensions is inches (mm)  
 Las unidades de las dimensiones mencionadas están en pulgadas(mm)  
 L'unité de mesure des dimensions ci-dessus est le pouce (millimètre).  
 As dimensões acima estão em polegadas (mm).



# ROUGH-IN DIMENSIONS / BOSQUEJO ROBINETTERIE BRUTE / DIMENSÕES APROXIMADAS

TBP02303



NOTE: The unit of the above dimensions is inches (mm)  
 Las unidades de las dimensiones mencionadas están en pulgadas(mm)  
 L'unité de mesure des dimensions ci-dessus est le pouce (millimètre).  
 As dimensões acima estão em polegadas (mm).









# TOTO

TOTO U.S.A., Inc. 1155 Southern Road,  
Morrow, Georgia 30260  
Tel: 888-295-8134 Fax: 800-699-4889  
[www.totousa.com](http://www.totousa.com)

0GU4271

Rev A



03P50E

## Warranty Registration and Inquiry

For product warranty registration, TOTO U.S.A. Inc. recommends online warranty registration. Please visit our web site <http://www.totousa.com>. If you have questions regarding warranty policy or coverage, please contact TOTO U.S.A. Inc., Customer Service Department, 1155 Southern Road, Morrow, GA 30260 (888) 295-8134 or (678) 466-1300 when calling from outside of U.S.A.