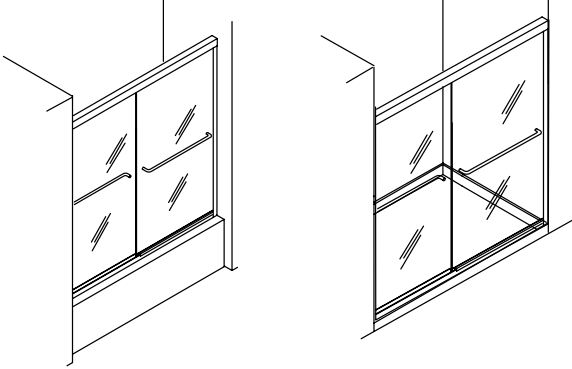


1416050-2-A



Sliding Bath Doors

Sliding Shower Doors

USA/Canada: 1-800-STERLING (1-800-783-7546)  
 México: 001-877-680-1310

SterlingPlumbing.com

### Critical Information! Read Before Installation!

- WARNING: Risk of serious injury.** Damage prior to installation can result in glass shattering. Inspect the glass and all parts for damage before installation.
- WARNING: Risk of serious injury.** Improper installation can result in glass shattering. Follow all installation instructions.
- WARNING: Risk of serious injury.** Do not cut tempered glass. Tempered glass will shatter if cut.
- WARNING: Risk of serious injury.** Bath/Shower door and side panels can shatter. Regularly inspect the glass and all parts for damage, missing, or loose parts.
- WARNING: Risk of serious injury.** Always wear safety glasses while cutting and drilling.

**IMPORTANT!** Do not touch the edges of the tempered glass with tools or any other hard objects. Do not set the unframed tempered glass directly on the floor or any hard surface.

**IMPORTANT!** Leave this manual for the end user.

Read these instructions before installing or using this product.

**IMPORTANT!** Do not cut the top track the same length as the bottom track.

**IMPORTANT!** Do not remove the bottom seal from the glass.

**NOTICE:** The warranty does not apply to a product that has been modified or altered in a manner other than as expressly permitted in the Installation Instructions.

Walls must be within 3/8" (10 mm) of plumb.

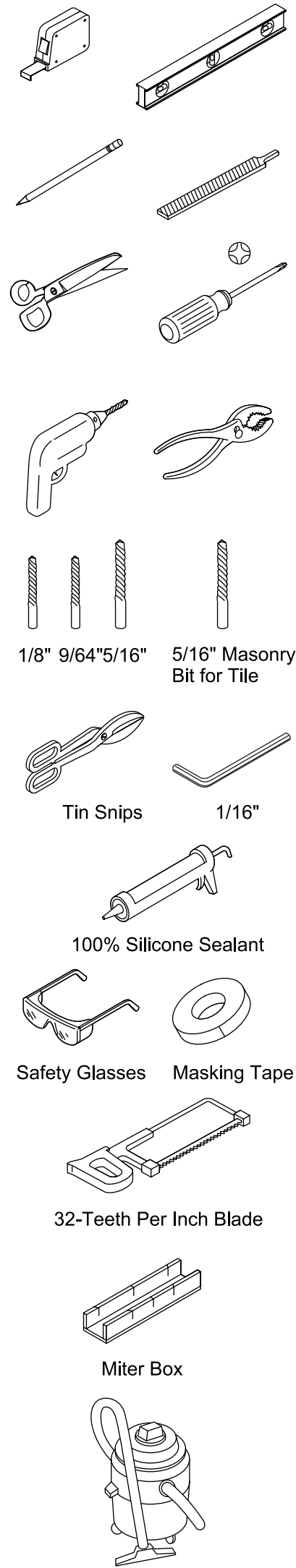
Cover the drain with tape to avoid loss of small parts.

Follow the silicone sealant manufacturer's instructions for application and curing time.



1416050-2

#### Required Tools



1/8" 9/64" 5/16" 5/16" Masonry Bit for Tile

Tin Snips 1/16"

100% Silicone Sealant

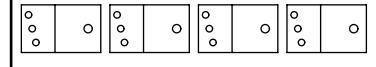
Safety Glasses Masking Tape

32-Teeth Per Inch Blade

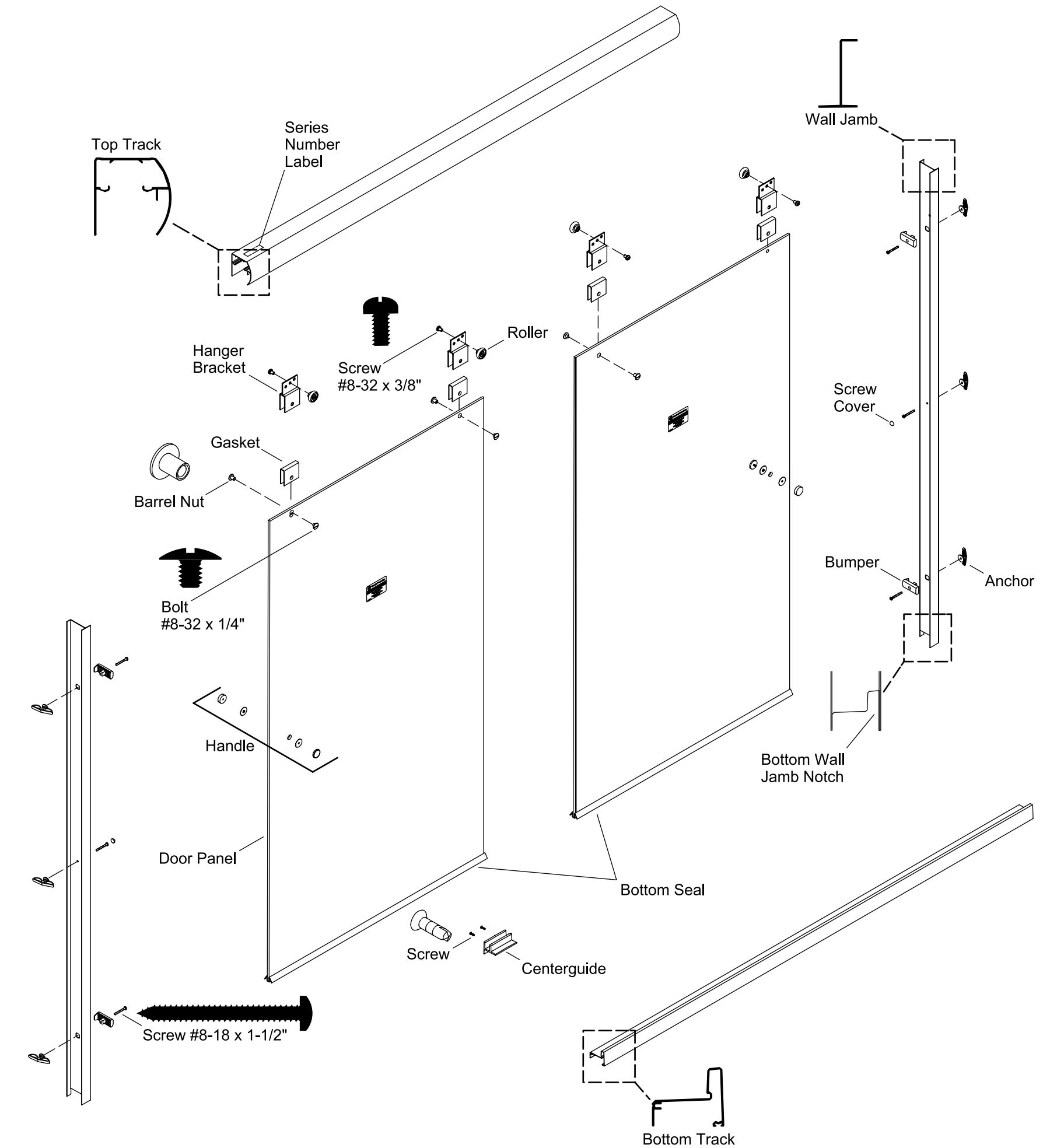
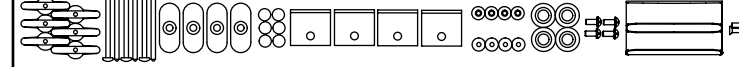
Miter Box

#### Parts Identification

##### Hanger Bracket Kit



##### Hardware Skin Pack



Finish/color code must be specified when ordering.  
 Retain this document for future servicing.  
 Record model number from box for reference.  
 Model Number: \_\_\_\_\_

### Read and follow all instructions.

<p><b>1</b> Measure distance "A." Subtract 1/4" (6 mm) from "A" and cut the bottom track.</p>	<p><b>2</b> Position the bottom track on the center of the ledge. If needed, file the ends to match the corners.</p>	<p><b>3</b> Center the bottom track on the ledge with the leg to the outside. Tape the bottom track in place and mark the position.</p>	<p><b>4 IMPORTANT!</b> The bottom track and wall jamb must sit flat against the bath/shower ledge and the wall. If needed, trim and file the wall jamb. Use a coin to match and to transfer the corner radius of the bath/shower to the wall jamb.</p>	<p><b>5</b> Position the wall jambs over the bottom track. Plumb both wall jambs. Mark the screw holes.</p>
<p><b>6</b> Insert the bumpers into the top and bottom holes of the wall jamb. Drill 1/8" pilot holes into the walls using the bumpers as a guide.</p>	<p><b>7</b> Remove the wall jambs and bumpers. Drill 5/16" holes into the walls and insert the anchors.</p>	<p><b>8</b> Apply silicone sealant in the groove on the underside of the bottom track. Secure the bottom track to the ledge along the marked location.</p>	<p><b>9</b> Reposition both wall jambs. Secure the wall jambs with screws. Attach a bumper at the top and bottom locations.</p>	<p><b>10</b> Check the bumpers for the correct horizontal alignment with the wall jambs.</p>

**11** Measure distance "B" above the wall jambs. Subtract 1/32" (1 mm) or the width of a saw blade from "B." Mark and cut the top track.

**12** Position the top track over the wall jambs. Either side of the top track may face out.

**13** On the inside of the bath/shower, drill 9/64" holes in the back of the header and secure with the two self-tapping screws. **Do not overtighten!**

**14** For both doors, slide a gasket over the top of the glass panel and into each mounting hole. Press the hanger bracket over the gasket and align the hanger brackets with the mounting holes.

**15** While pressing downward on the hanger brackets, use screwdrivers to thread the bolt into the barrel nut. Tighten until the hanger brackets are secured firmly in place.

**16** On the inside panel, assemble a roller to the middle hole of each hanger bracket. Install the rollers on the side of the door panel that is opposite the label.

**17** Lift the inside panel onto the inside track. The label faces the outside of the bath/shower.

**18** On the outside panel, assemble a roller to the middle hole of each hanger bracket. Place the rollers on the same side of the door panel as the label.

**19** Lift the outside panel onto the outside track. The label faces the outside of the bath/shower.

**20** If either panel needs adjustment, remove the door and position the rollers in new holes to raise or lower the glass.

**21** Tilt the bottom of the inside panel away from the outside panel.

**22** Slide the guide at an angle under the door so the bottom seal fits into the groove of the guide. Tilt the door back into position so the guide slides under the outside panel.

**23** Measure and mark the center of the bottom track. Center the guide on the bottom track and align the door panels with the guide.

**24** On the inside of the bath/shower, hold the guide against the bottom track and slide the doors from wall to wall. If the doors bind, refer to step 20 for the adjustment procedure.

**25** Hold the guide in place and secure with the two self-tapping screws. **Do not overtighten!**

**26** Assemble both handles with a spacer on each side of the door panel. Use a hex wrench to tighten the screws. **Do not overtighten!**

**27** Outside the bath/shower, use silicone sealant to seal along the entire length of the wall jambs and the bottom track.

**28** Inside the bath/shower, use silicone sealant to seal along the entire length of the wall jambs and where the wall jambs meet the bottom track.

**Troubleshooting**

Symptom: Alignment	Recommended Action
1. Top of the door panel is tilted away from the wall.	A. Remove the door panel from the top track and lower the roller that is closest to the wall. See step 20.
2. Bottom of the door panel is tilted away from the wall.	A. Remove the door panel from the top track and raise the roller that is closest to the wall. See step 20.
3. Door panel does not touch the bumper.	A. Determine whether the door panel top or bottom is closer to the wall, and then adjust the roller closest to the wall.
4. Bottom track is miscut or skewed.	A. The notched wall jamb fits over the bottom track to cover any miscut or skewed cuts. Seal as directed to ensure proper watertight seal. See step 27.
Symptom: Water Leaks	Recommended Action
1. Water leaks between panels.	A. When showering, make sure the inside panel is against the showerhead wall.
2. Water leaks between the wall jamb and the door panel.	A. Adjust the door panel to line up with the wall jamb.
3. Water leaks under the bottom track.	A. Check for proper silicone sealant application. See steps 27 and 28. Apply more silicone sealant in the leak location.
Symptom: Operation (open/close)	Recommended Action
1. Outside panel is difficult to move.	A. Ensure a gap exists between the bottom track and the door panel. If no gap exists, lower the rollers to the next hole. B. Ensure the inside centerguide is properly secured with the self-tapping screws. See step 25. C. Ensure the rollers are properly installed. See steps 16 and 18. D. Clean any debris in the top track groove.
2. Inside panel is difficult to move.	A. Ensure a gap exists between the bottom track and the door panel. If no gap exists, lower the rollers to the next hole. B. Ensure the inside centerguide is properly secured with the self-tapping screws. See step 25. C. Ensure the rollers are properly installed. See steps 16 and 18. D. Clean any debris in the top track groove.

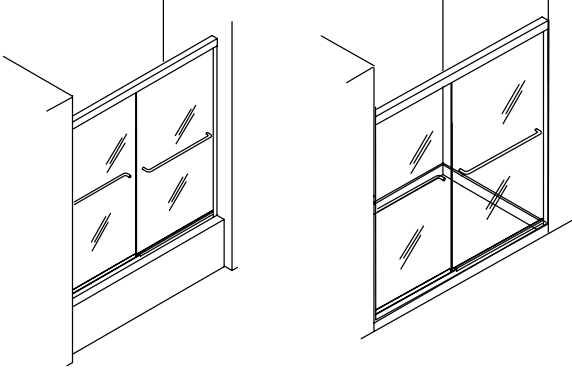
**Warranty**

**Need help?** Contact our Customer Care Center. USA/Canada: 1-800-STERLING (1-800-783-7546), Mexico: 001-877-680-1310

**For care and cleaning,** visit [sterlingplumbing.com/care-and-cleaning](http://sterlingplumbing.com/care-and-cleaning).

This product is covered under the **STERLING® Bath and Shower Doors Five-Year Limited Warranty** found at [sterlingplumbing.com/warranty](http://sterlingplumbing.com/warranty), or a hardcopy of warranty terms, contact the Customer Care Center.

1416050-2-A



Portes de baignoire coulissantes

Portes de douche coulissantes

USA/Canada: 1-800-STERLING (1-800-783-7546)  
Mexique: 001-877-680-1310

SterlingPlumbing.com

### Informations de première importance! Lire avant l'installation!

**AVERTISSEMENT: Risque de blessures graves.** Des dommages avant l'installation peuvent entraîner des éclatements de verre. Inspecter le verre et toutes les pièces pour y rechercher des dommages avant l'installation.

**AVERTISSEMENT: Risque de blessures graves.** Une installation incorrecte peut entraîner des éclatements de verre. Suivre toutes les instructions d'installation.

**AVERTISSEMENT: Risque de blessures graves.** Ne pas couper le verre trempé. Le verre trempé éclate lorsqu'il est coupé.

**AVERTISSEMENT: Risque de blessures graves.** La porte de la baignoire/douche et les panneaux latéraux peuvent éclater. Inspecter régulièrement le verre et toutes les pièces pour y rechercher des dommages, ou des pièces manquantes ou desserrées.

**AVERTISSEMENT: Risque de blessures graves.** Toujours porter des lunettes de sécurité pendant la découpe et le perçage.

**IMPORTANT!** Ne pas toucher les bords du verre trempé avec des outils ou d'autres objets durs. Ne pas poser le verre trempé non encadré directement sur le plancher ou sur une surface dure.

**IMPORTANT! Laisser ce manuel pour l'utilisateur final.**

Lire ces instructions avant d'installer ou d'utiliser ce produit.

**IMPORTANT!** Ne pas couper le rail supérieur à la même longueur que le rail inférieur.

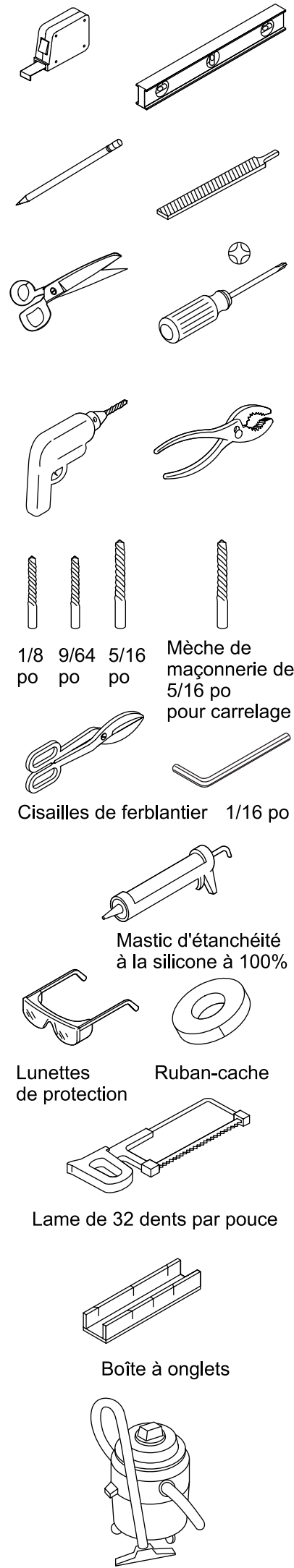
**IMPORTANT!** Ne pas retirer le joint d'étanchéité inférieur du verre.

**AVIS :** La garantie ne s'applique pas aux produits qui ont été modifiés ou altérés d'une autre façon que celle permise de manière expresse dans les instructions d'installation.

Les murs doivent être compris dans un rayon de 3/8» (10 mm) de l'aplomb. Couvrir le drain avec du ruban adhésif pour éviter de perdre les petites pièces.

Suivre les instructions du fabricant du mastic à la silicone en ce qui concerne l'application et le temps de prise.

#### Outils requis



1/8 po 9/64 po 5/16 po  
Mèche de maçonnerie de 5/16 po pour carrelage

Cisailles de ferblantier 1/16 po

Mastic d'étanchéité à la silicone à 100%

Lunettes de protection

Ruban-cache

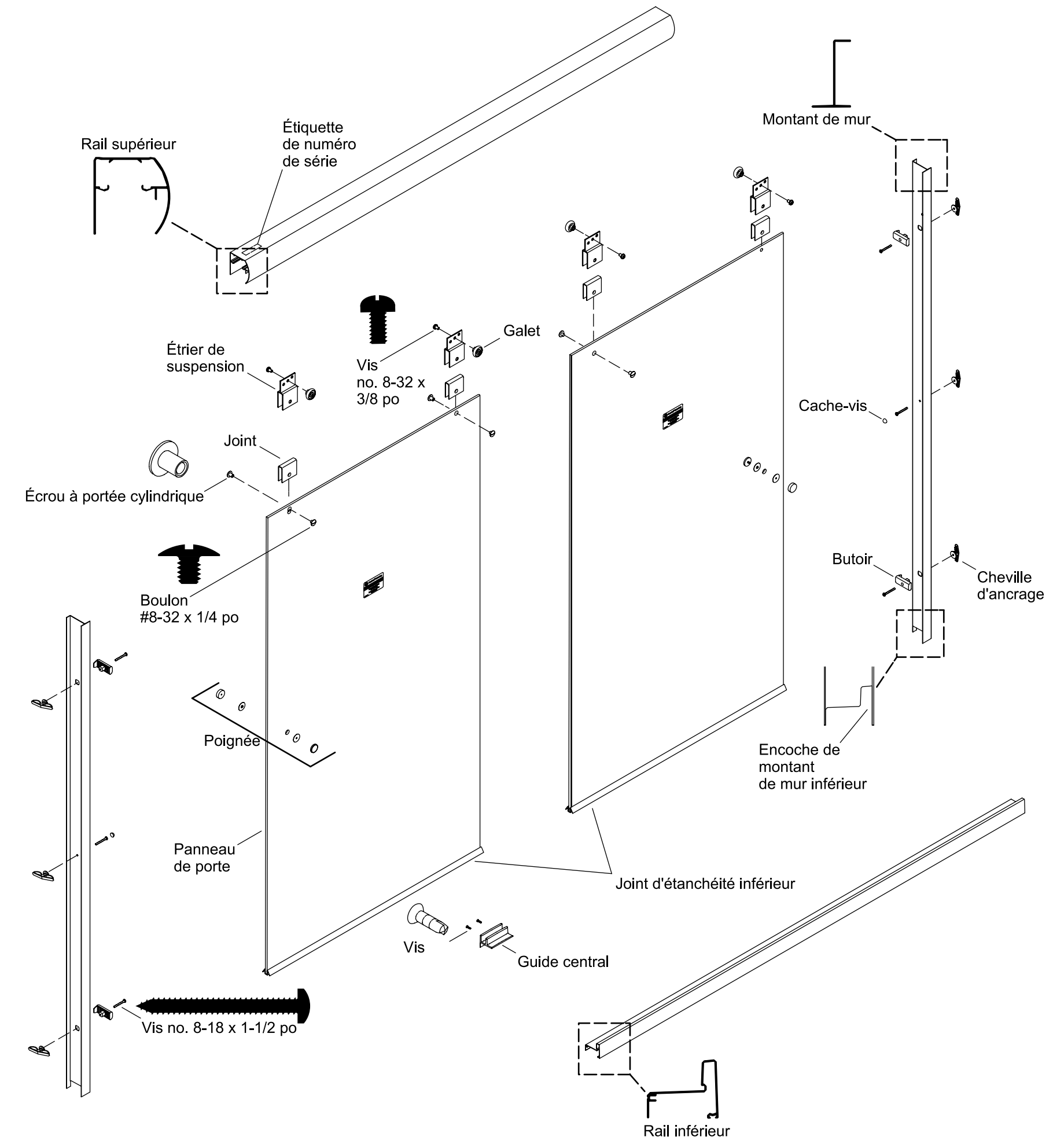
Lame de 32 dents par pouce

Boîte à onglets

#### Identification des pièces

Kit d'étrier de suspension

Emballage moulant de visserie



Rail supérieur

Étiquette de numéro de série

Étrier de suspension

Vis no. 8-32 x 3/8 po

Galet

Écrou à portée cylindrique

Boulon #8-32 x 1/4 po

Poignée

Panneau de porte

Vis no. 8-18 x 1-1/2 po

Vis

Guide central

Joint d'étanchéité inférieur

Rail inférieur

Montant de mur

Cache-vis

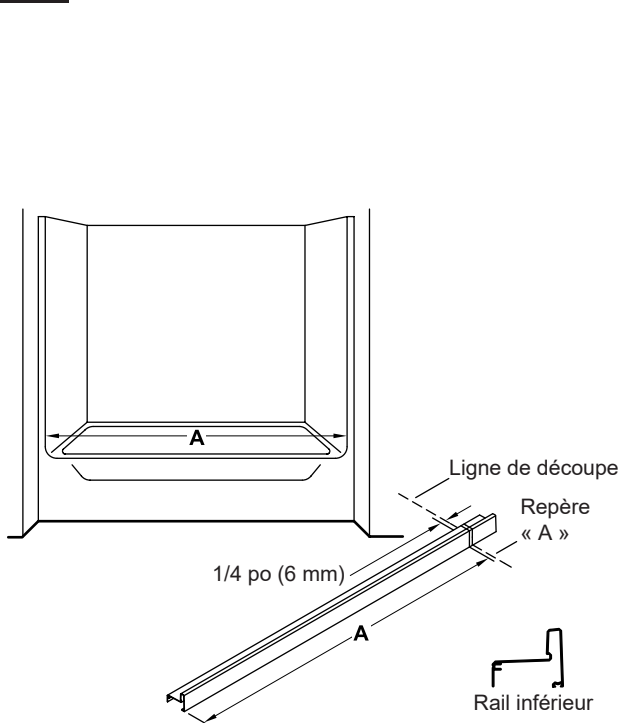
Butoir

Cheville d'ancrage

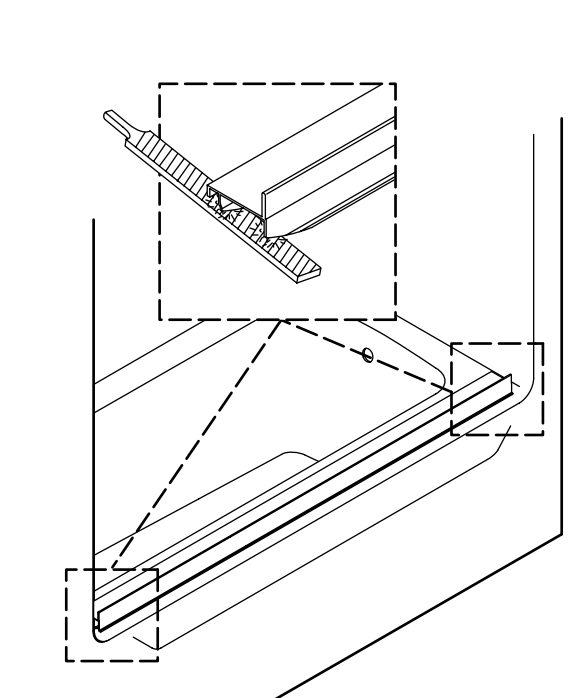
Encoche de montant de mur inférieur

### Lire et suivre toutes les instructions.

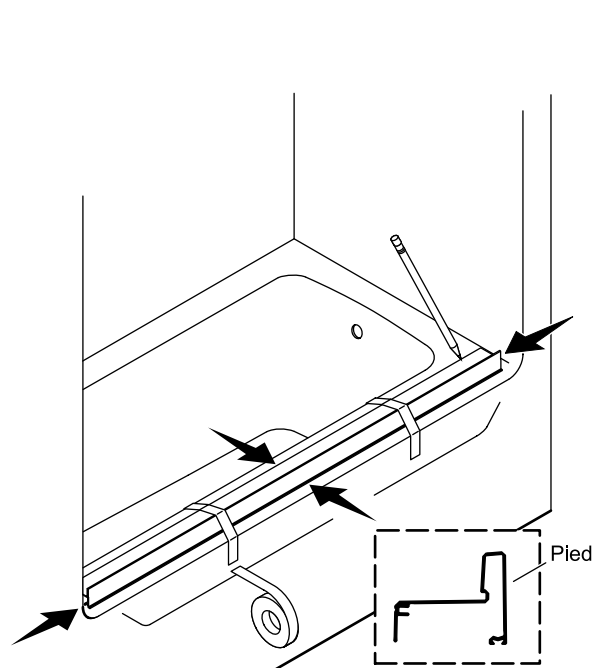
**1** Mesurer la distance « A ». Soustraire 1/4 po (6 mm) de « A » et couper le rail inférieur.



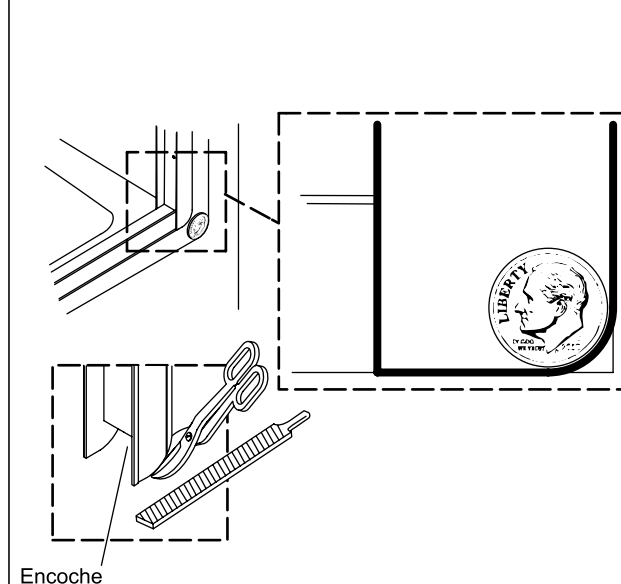
**2** Positionner le rail inférieur sur le centre du rebord. Si nécessaire, limer les extrémités pour faire correspondre les coins.



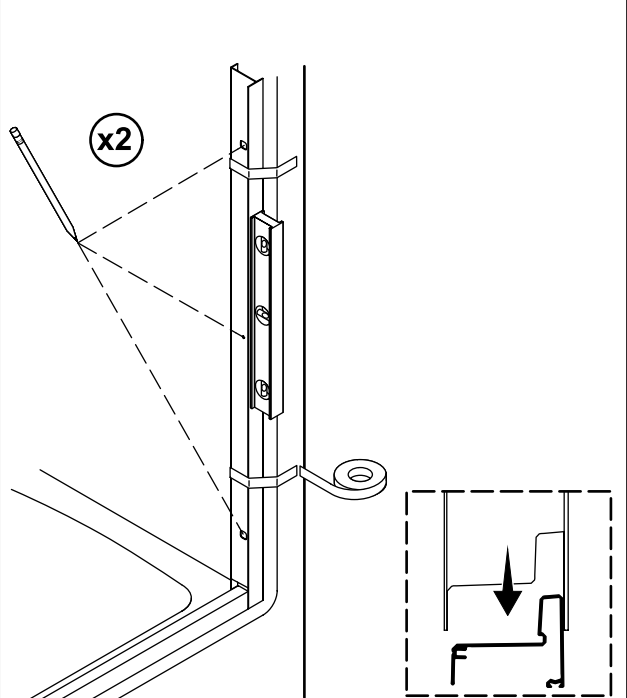
**3** Centrer le rail inférieur sur le rebord avec le pied dirigé vers l'extérieur. Faire tenir le rail inférieur en place avec du ruban adhésif et marquer l'emplacement.



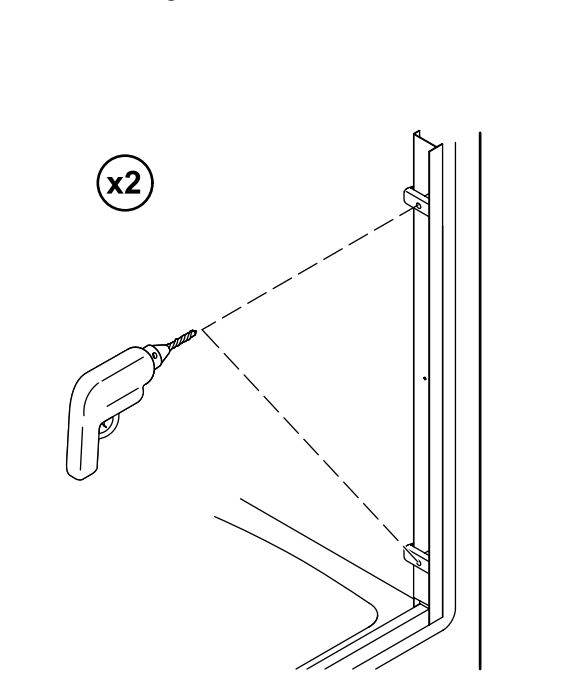
**4 IMPORTANT!** Le rail inférieur et le montant du mur doivent être à plat contre le rebord de la baignoire/douche et le mur. Si nécessaire, couper et limer le montant mural. Utiliser une pièce de monnaie pour faire correspondre et transférer le rayon de coin de la baignoire/douche au montant du mur.



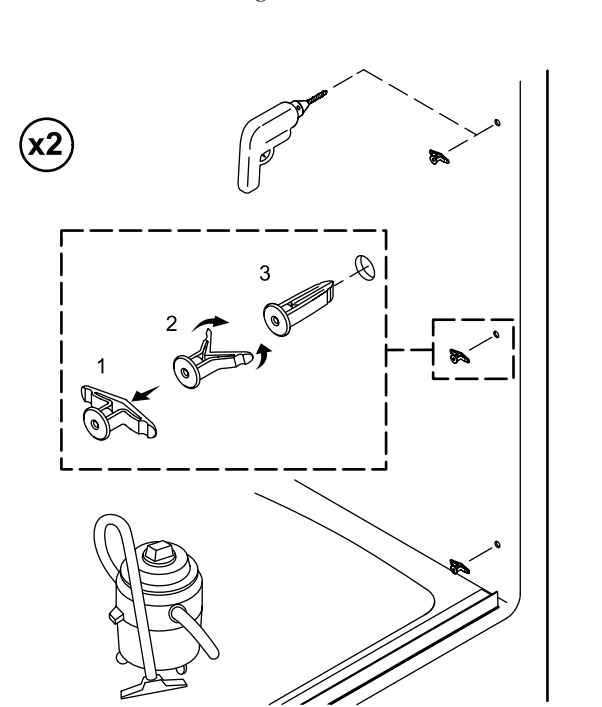
**5** Positionner les montants muraux par-dessus le rail inférieur. Mettre les deux montants muraux d'aplomb. Marquer les trous de vis.



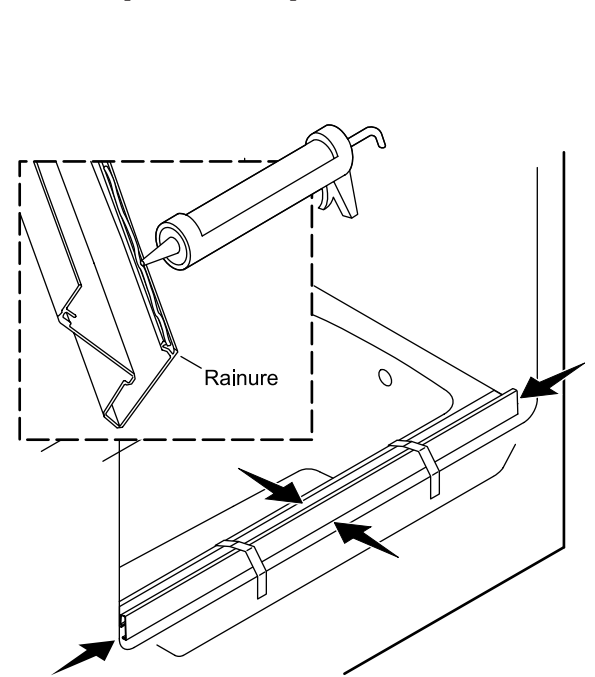
**6** Insérer les butoirs dans les trous du haut et du bas du montant mural. Percer des trous pilotes de 1/8 po dans les murs en utilisant les butoirs comme guide.



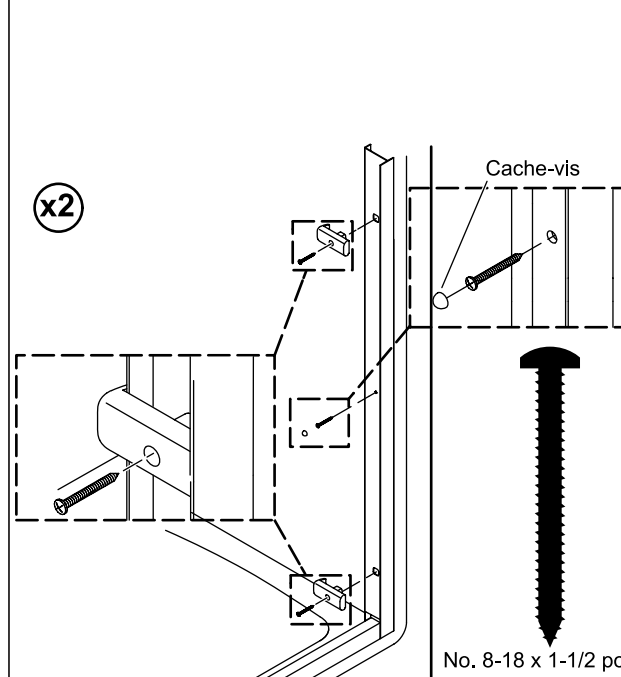
**7** Retirer les montants muraux et les butoirs. Percer des trous de 5/16 po dans les murs et insérer les chevilles d'ancrage.



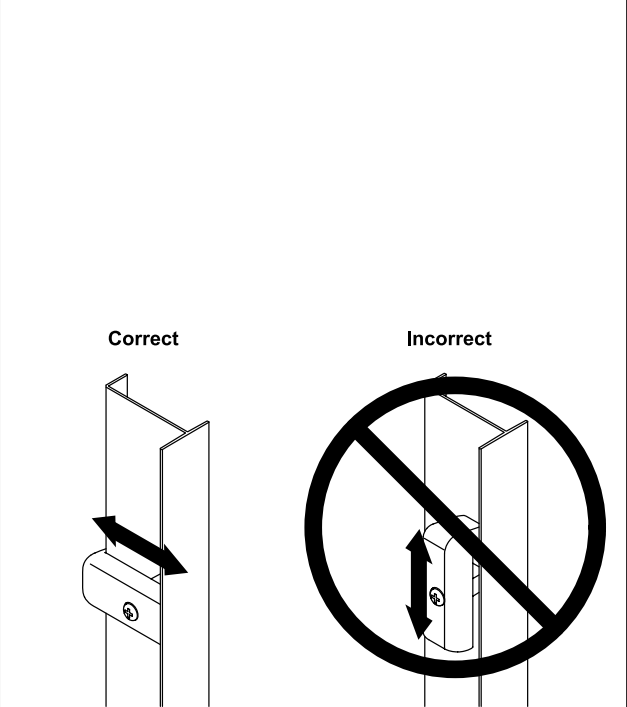
**8** Appliquer du mastic à la silicone dans la rainure située sur le dessous du rail inférieur. Sécuriser le rail inférieur sur le rebord le long de l'emplacement marqué.



**9** Repositionner les deux montants muraux. Sécuriser les montants muraux avec des vis. Fixer une butée sur les emplacements supérieur et inférieur.



**10** Inspecter les butées pour vérifier qu'elles sont alignées correctement sur le plan horizontal avec les montants muraux.



**11** Mesurer la distance «B» au-dessus des montants muraux. Soustraire 1/32" (1 mm) ou la largeur d'une lame de scie de "B." Marquer et couper le rail supérieur.

**12** Positionner le rail supérieur sur les montants muraux. N'importe lequel des côtés du rail supérieur peut être tourné vers l'extérieur.

**13** Sur l'intérieur de la baignoire/douche, percer des trous de 9/64 po dans l'arrière du linteau et fixer en place avec les deux vis autotaraudeuses. Ne pas trop serrer!

**14** Sur les deux portes, enfiler un joint statique par-dessus le panneau de verre et dans chaque trou de fixation. Pousser l'étrier de suspension sur le joint et aligner les étriers de suspension avec les trous de fixation.

**15** Tout en appuyant vers le bas sur les étriers de suspension, utiliser des tournevis pour visser les boulons dans l'écrou à portée cylindrique. Serrer de manière à fixer solidement les étriers de suspension en place.

**16** Sur le panneau intérieur, assembler un galet sur le trou du milieu de chaque support d'ancrage. Poser les galets sur le côté du panneau de porte opposé à l'étiquette.

**17** Soulever le panneau intérieur pour le poser sur le rail intérieur. L'étiquette est tournée vers l'extérieur de la baignoire/douche.

**18** Sur le panneau extérieur, assembler un galet sur le trou du milieu de chaque étrier de suspension. Placer les galets du même côté du panneau de porte que l'étiquette.

**19** Soulever le panneau extérieur pour le poser sur le rail extérieur. L'étiquette est tournée vers l'extérieur de la baignoire/douche.

**20** Si l'un des panneaux doit être ajusté, retirer la porte et placer les galets dans des nouveaux trous de manière à élever ou abaisser la vitre.

**21** Incliner le bas du panneau intérieur pour l'éloigner du panneau extérieur.

**22** Glisser le guide à un angle sous la porte de manière à ce que le joint d'étanchéité inférieur s'adapte dans la rainure du guide. Incliner la porte pour la remettre en position de manière à ce que le guide glisse sous le panneau extérieur.

**23** Mesurer et marquer le centre du rail inférieur. Centrer le guide sur le rail inférieur et aligner les panneaux de porte sur le guide.

**24** Sur l'intérieur de la baignoire/douche, maintenir le guide contre le rail inférieur et faire glisser les portes d'un mur à l'autre. Si les portes se coincent, se reporter à l'étape 20 pour la procédure d'ajustement.

**25** Maintenir le guide en place et le sécuriser avec les deux vis autotaraudeuses. Ne pas trop serrer!

**26** Assembler les porte-serviettes avec une cale d'espacement sur chaque côté du panneau de porte. Utiliser une clé hexagonale pour serrer les vis. Ne pas trop serrer!

**27** À l'extérieur de la baignoire/douche, utiliser du mastic à la silicone pour sceller le long de toute la longueur des montants muraux et du rail inférieur.

**28** À l'intérieur de la baignoire/douche, utiliser du mastic à la silicone pour sceller le long de toute la longueur des montants muraux et à l'emplacement où les montants muraux entrent en contact avec le rail inférieur.

## Dépannage

Symptôme: Alignement	Action recommandée
1. Le haut du panneau de porte est incliné dans la direction opposée au mur.	A. Retirer le panneau de la porte du rail supérieur et abaisser le galet qui est le plus proche du mur. Voir l'étape 20.
2. Le bas du panneau de porte est incliné dans la direction opposée au mur.	A. Retirer le panneau de la porte du rail supérieur et élever le galet qui est le plus proche du mur. Voir l'étape 20.
3. Le panneau de la porte ne touche pas le butoir.	A. Déterminer si le haut ou le bas du panneau de porte est le plus proche du mur, puis ajuster le galet qui est le plus proche du mur.
4. Le rail inférieur est mal coupé ou biaisé.	A. Le côté à encoche du montant mural se place sur le rail inférieur pour couvrir tout défaut de coupe. Mastiquer conformément aux instructions pour assurer une bonne étanchéité à l'eau. Voir l'étape 27.
Symptôme: Présence de fuites d'eau	Action recommandée
1. Fuites d'eau entre les panneaux.	A. Lors de la douche, s'assurer que le panneau intérieur se trouve contre le mur de la pomme de douche.
2. Fuites d'eau entre le montant du mur et le panneau de la porte.	A. Ajuster le panneau de la porte pour l'aligner sur le montant du mur.
3. De l'eau fuit sous le rail inférieur.	A. Vérifier que le mastic à la silicone est appliqué correctement. Voir les étapes 27 et 28. Appliquer plus de mastic à la silicone à l'emplacement de la fuite.
Symptôme: Fonctionnement (ouverture/fermeture)	Action recommandée
1. Le panneau extérieur est difficile à déplacer.	A. S'assurer qu'il y a un espace entre le rail inférieur et le panneau de la porte. S'il n'y a aucun espace, abaisser les galets jusqu'au trou suivant. B. S'assurer que le guide central intérieur est bien fixé sur les vis autotaraudeuses. Voir l'étape 25. C. S'assurer que les galets sont installés correctement. Voir les étapes 16 et 18. D. Nettoyer tous les débris dans la rainure du rail supérieur.
2. Le panneau intérieur est difficile à déplacer.	A. S'assurer qu'il y a un espace entre le rail inférieur et le panneau de la porte. S'il n'y a aucun espace, abaisser les galets jusqu'au trou suivant. B. S'assurer que le guide central intérieur est bien fixé sur les vis autotaraudeuses. Voir l'étape 25. C. S'assurer que les galets sont installés correctement. Voir les étapes 16 et 18. D. Nettoyer tous les débris dans la rainure du rail supérieur.

## Garantie

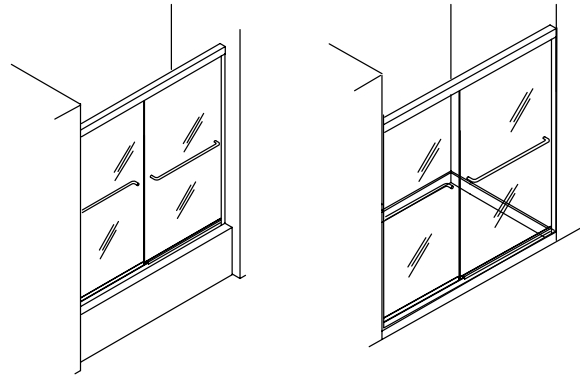
**Besoin d'aide?** Appeler notre centre de services à la clientèle.

USA/Canada : 1-800-STERLING (1-800-783-7546),  
Mexique : 001-877-680-1310

**Pour l'entretien et le nettoyage,** visiter le site [sterlingplumbing.com/care-and-cleaning](http://sterlingplumbing.com/care-and-cleaning).

Ce produit est couvert sous la **Garantie limitée de cinq ans pour les baignoires et portes de douches STERLING®** fournie sur le site [sterlingplumbing.com/warranty](http://sterlingplumbing.com/warranty). Pour obtenir une copie imprimée des termes de la garantie, s'adresser au centre de services à la clientèle.

1416050-2-A



Puertas corredizas de bañera Puertas corredizas de ducha

EE.UU./Canadá: 1-800-STERLING (1-800-783-7546)  
México: 001-877-680-1310 SterlingPlumbing.com

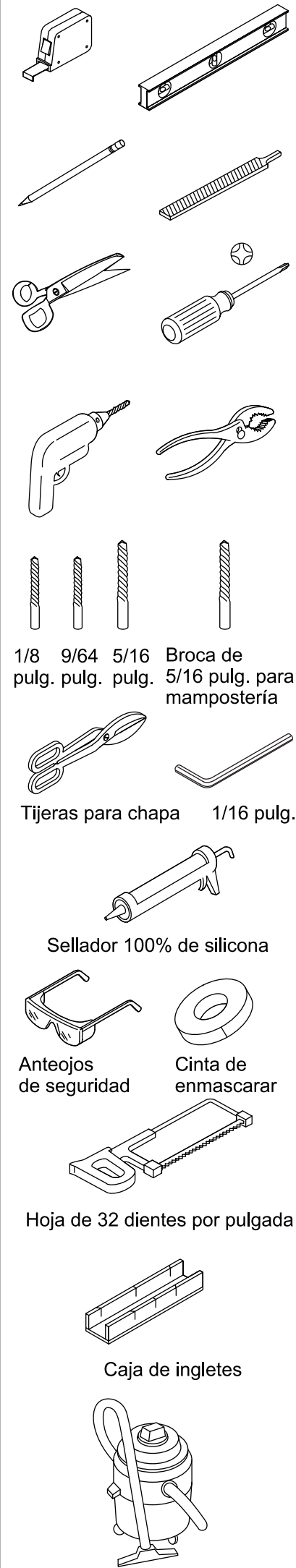
### ¡Información crítica! ¡Lea antes de instalar!

- ADVERTENCIA: Riesgo de lesiones graves.** Daños previos a la instalación podrían ocasionar que el vidrio se quiebre en pedazos. Antes de hacer la instalación revise el vidrio y todas las piezas para ver si presentan daños.
- ADVERTENCIA: Riesgo de lesiones graves.** Si la instalación se hace de manera incorrecta, el vidrio podría quebrarse en pedazos. Siga todas las instrucciones de instalación.
- ADVERTENCIA: Riesgo de lesiones graves.** No corte vidrio templado. El vidrio templado se quiebra en pedazos si se corta.
- ADVERTENCIA: Riesgo de lesiones graves.** Los paneles de puertas y laterales de bañeras y duchas pueden quebrarse en pedazos. Revise con regularidad el vidrio y todas las piezas para ver si presentan daños, si algo falta o si hay piezas sueltas.
- ADVERTENCIA: Riesgo de lesiones graves.** Siempre utilice anteojos de seguridad al cortar y al taladrar.

**¡IMPORTANTE!** No toque los filos del vidrio templado con herramientas ni con ningún otro objeto duro. No ponga el vidrio templado sin marco directamente sobre el piso ni sobre ninguna otra superficie dura.  
**¡IMPORTANTE!** Deje este manual para el usuario final. Lea estas instrucciones antes de instalar o de utilizar este producto.  
**¡IMPORTANTE!** No corte el carril superior a la misma longitud que el carril inferior.  
**¡IMPORTANTE!** No retire el sello inferior del vidrio.  
**AVISO:** La garantía no se aplica a un producto que haya sido modificado o alterado de alguna forma que no sea alguna de las permitidas expresamente en las Instrucciones de instalación.  
Las paredes deben estar a menos de 3/8" (10 mm) de estar a plomo. Cubra el desagüe con cinta de enmascarar para evitar perder piezas pequeñas.  
Siga las instrucciones de aplicación y de tiempo de secado del fabricante del sellador de silicona.

### Lea y siga todas las instrucciones.

#### Herramientas requeridas



1/8 pulg. 9/64 pulg. 5/16 pulg. Broca de 5/16 pulg. para mampostería

Tijeras para chapa 1/16 pulg.

Sellador 100% de silicona

Anteojos de seguridad Cinta de enmascarar

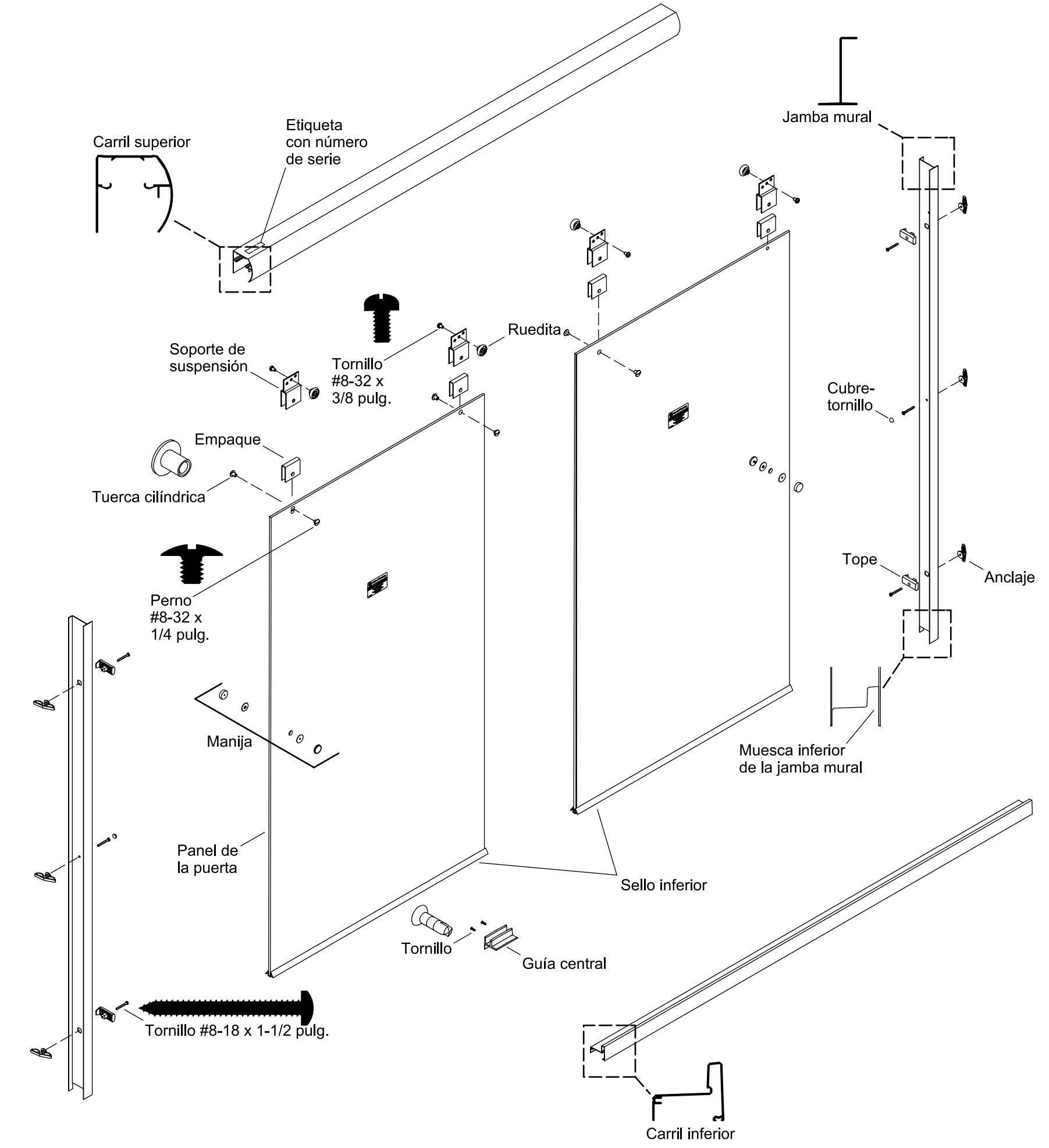
Hoja de 32 dientes por pulgada

Caja de ingletes

#### Identificación de piezas

Kit de soporte de suspensión

Paquete al vacío de herrajes



Se debe especificar el código del acabado/color con el pedido.  
Guarde este documento para servicio futuro.  
Anote el número de modelo de la caja como referencia.  
Número de modelo: \_\_\_\_\_

- 1** Mida la distancia "A". Reste 1/4" (6 mm) de la dimensión "A" y recorte el carril inferior.
- 2** Coloque el carril inferior en el centro del reborde. De ser necesario, lime los extremos para igualarlos a las esquinas.
- 3** Centre el carril inferior en el reborde con la pata hacia el exterior. Con cinta de enmascarar fije el carril inferior en su lugar y marque la posición.
- 4** **¡IMPORTANTE!** El carril inferior y la jamba mural deben quedar planos contra el reborde de la bañera y ducha, y contra la pared. De ser necesario, recorte y lime la jamba mural. Con una moneda igual y transfiera el radio de la esquina de la bañera y ducha a la jamba mural.
- 5** Coloque las jambas murales sobre el carril inferior. Coloque a plomo ambas jambas murales. Marque los orificios para tornillos.
- 6** Introduzca los topes en los orificios superior e inferior de la jamba mural. Use los topes como guía para taladrar orificios guía de 1/8 pulg. en las paredes.
- 7** Retire las jambas murales y los topes. Taladre orificios de 5/16 pulg. en las paredes, e introduzca los anclajes.
- 8** Aplique sellador de silicona en la ranura en la cara inferior del carril inferior. Fije el carril inferior al reborde a lo largo del lugar marcado.
- 9** Vuelva a colocar ambas jambas murales. Fije las jambas murales con tornillos. Fije un tope en cada una de las ubicaciones superior e inferior.
- 10** Verifique que los topes tengan la alineación horizontal correcta con las jambas murales.

**11** Mida la distancia "B" arriba de las jambas murales. Reste 1/32" (1 mm) o el ancho de una hoja de sierra, de la distancia "B". Marque y corte el carril superior.

**12** Coloque el carril superior sobre las jambas murales. Cualquier lado del carril superior puede quedar hacia fuera.

**13** En el interior de la bañera y ducha taladre orificios de 9/64 pulg. en la parte posterior del dintel, y fije con los 2 tornillos autorroscantes. ¡No apriete demasiado!

**14** En ambas puertas, deslice un empaque sobre el lado superior del panel de vidrio y dentro de cada orificio de montaje. Presione el soporte de suspensión sobre el empaque y alinee los soportes de suspensión con los orificios de montaje.

**15** Mientras presiona los soportes de suspensión hacia abajo, con destornilladores enroscas el perno en la tuerca cilíndrica. Apriete hasta que los soportes de suspensión queden firmemente fijos en su lugar.

**16** En el panel interior, ensamble una rueda en el orificio intermedio de cada soporte de suspensión. Instale las ruedas en el lado del panel de la puerta opuesto a la etiqueta.

**17** Levante el panel interior sobre el carril interior. La etiqueta debe quedar hacia el exterior de la bañera y ducha.

**18** En el panel exterior, ensamble una rueda al orificio intermedio de cada soporte de suspensión. Instale las ruedas en el mismo lado del panel de puerta que lleva la etiqueta.

**19** Levante el panel exterior al carril exterior. La etiqueta debe quedar hacia el exterior de la bañera y ducha.

**20** Si alguno de los paneles requiere ajuste, retire la puerta y coloque las ruedas en orificios nuevos para subir o bajar el vidrio.

**21** Incline la parte inferior del panel interior para alejarla del panel exterior.

**22** Deslice la guía a un ángulo bajo la puerta, de forma que el sello inferior ajuste en la ranura de la guía. Incline la puerta de nuevo a su lugar, de forma que la guía se deslice bajo el panel exterior.

**23** Mida y marque el centro del carril inferior. Centre la guía en el carril inferior y alinee los paneles de puerta con la guía.

**24** Desde el interior de la bañera y ducha sostenga la guía contra el carril inferior, y deslice las puertas de pared a pared. Si las puertas se atorán, vea el procedimiento de ajuste en el paso 20.

**25** Sostenga la guía en su lugar y fíjala con dos tornillos autorroscantes. ¡No apriete demasiado!

**26** Ensamble ambos toalleros de barra con un espaciador a cada lado del panel de puerta. Utilice una llave hexagonal para apretar los tornillos. ¡No apriete demasiado!

**27** Por fuera de la bañera y ducha, selle con sellador de silicona a todo lo largo de las jambas murales y del carril inferior.

**28** Por dentro de la bañera y ducha, selle con sellador de silicona a todo lo largo de las jambas murales y donde las jambas murales hacen contacto con el carril inferior.

### Resolución de problemas

Síntoma: Alineación	Acción recomendada
1. La parte superior del panel de la puerta está inclinada hacia el lado contrario de la pared.	A. Retire el panel de puerta del carril superior y baje la rueda más cercana a la pared. Consulte el paso 20.
2. La parte inferior del panel de la puerta está inclinada hacia el lado contrario de la pared.	A. Retire el panel de la puerta del carril superior y suba la rueda que esté más cerca de la pared. Consulte el paso 20.
3. El panel de la puerta no hace contacto con el tope.	A. Determine si la parte superior o si la parte inferior del panel de puerta está más cerca de la pared, y luego ajuste la rueda que esté más cerca de la pared.
4. El carril inferior se cortó mal o sesgado.	A. La jamba mural con muescas queda sobre el carril inferior para cubrir cortes mal hechos o sesgados. Selle como se indica para asegurar que el sello sea correcto e impermeable. Consulte el paso 27.
Síntoma: Fugas de agua	Acción recomendada
1. Se fuga agua entre los paneles.	A. Al ducharse, asegúrese de que el panel interior esté contra la pared donde está la cabeza de ducha.
2. Se fuga agua entre la jamba mural y el panel de puerta.	A. Ajuste el panel de puerta para que quede alineado con la jamba mural.
3. Se fuga agua por debajo del carril inferior.	A. Verifique que el sellador de silicona esté bien aplicado. Vea los pasos 27 y 28. Aplique más sellador de silicona en el lugar de la fuga.
Síntoma: Funcionamiento (abrir/cerrar)	Acción recomendada
1. El panel exterior se mueve con dificultad.	A. Asegúrese de que haya una separación entre el carril inferior y el panel de la puerta. Si no hay una separación, baje las ruedas al siguiente orificio. B. Asegúrese de que la guía central interior esté bien fija con los tornillos autorroscantes. Consulte el paso 25. C. Asegúrese de que las ruedas estén bien instaladas. Vea los pasos 16 y 18. D. Limpie la suciedad que pueda haber en la ranura del carril superior.
2. El panel interior se mueve con dificultad.	A. Asegúrese de que haya una separación entre el carril inferior y el panel de la puerta. Si no hay una separación, baje las ruedas al siguiente orificio. B. Asegúrese de que la guía central interior esté bien fija con los tornillos autorroscantes. Consulte el paso 25. C. Asegúrese de que las ruedas estén bien instaladas. Vea los pasos 16 y 18. D. Limpie la suciedad que pueda haber en la ranura del carril superior.

### Garantía

¿Necesita ayuda? Comuníquese con nuestro Centro de Atención al Cliente.  
EE.UU./Canadá: 1-800-STERLING (1-800-783-7546), México: 001-877-680-1310  
**Para consultar información de cuidado y limpieza,** visite [sterlingplumbing.com/care-and-cleaning](http://sterlingplumbing.com/care-and-cleaning).

A este producto lo cubre la **Garantía limitada de cinco años para puertas de ducha y bañera STERLING®** que puede consultarse en [sterlingplumbing.com/warranty](http://sterlingplumbing.com/warranty). Solicite una copia en papel de los términos de la garantía al Centro de Atención al Cliente.