

SPECIFICATIONS

DESCRIPTION

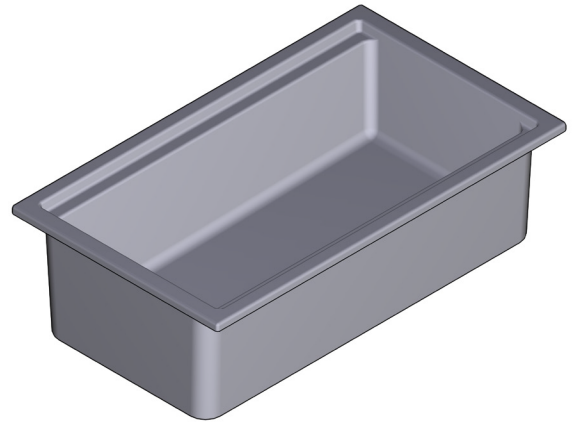
- An integrated shelf allows for the use of the following accessories (SOLD SEPERATELY): roll up drying rack, colander and a bamboo cutting board
- Single bowl undermount fireclay sink
- Recommend undermount only
- Sink Grid available WSGALUM3319WS
- Offset drain placement
- Sink is reversible
- QN25UM Undermount Kit available
- Weight 80 lbs.
- Minimum cabinet size 36"
- Due to +/-1% dimensions, it is recommended that the cabinet maker wait until until your sink is delivered to make the cabinet

STANDARDS

- ASME A112.19.2
- CSA B45.1-18

WARRANTY

- Most products or parts carry "Limited Warranties" against manufacturing defects. For US customers please visit houseofrohl.com/support and for Canadian customers please visit houseofrohl.ca/support for complete product and finish warranty.

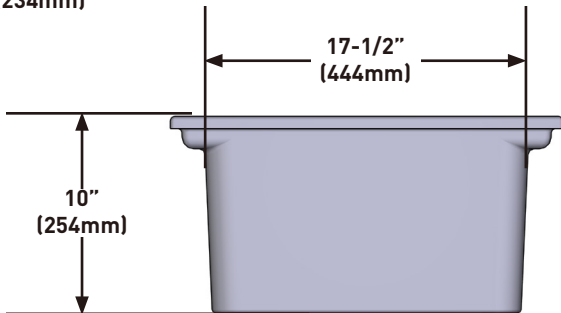
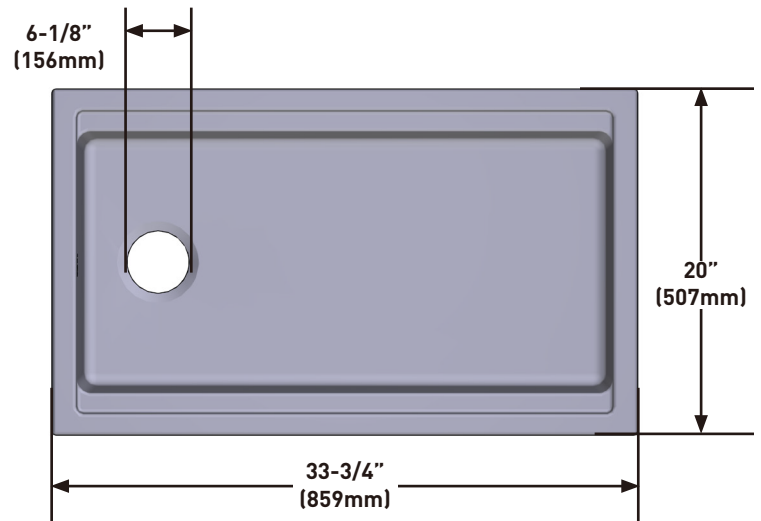
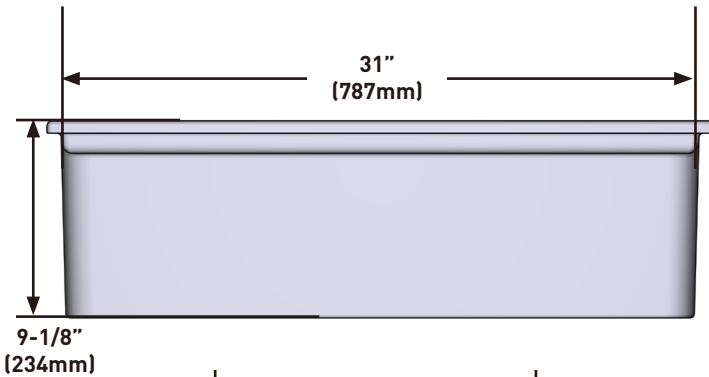


Allia™ 33" FIRECLAY WORKSTATION UNDERMOUNT KITCHEN SINK

MODELS: ALUM3319WS Series

NOTE:

Install this product according to the installation instruction.
Minimum base cabinet size is 36".
Consult an installer for confirmation.



For warranty or additional information, contact:

US Customers

U.S.A.
houseofrohl.com/support
1-800-777-9762

QUEBEC / MARITIMES / WESTERN CANADA
QUÉBEC / MARITIMES / OUEST CANADIEN
QUEBEC / MARITIMOS / CANADA OCCIDENTAL
houseofrohl.ca/support
1-866-473-8442

Canadian Customers

ONTARIO
houseofrohl.ca/support
1-800-287-5354

SPÉCIFICATIONS

DESCRIPTION

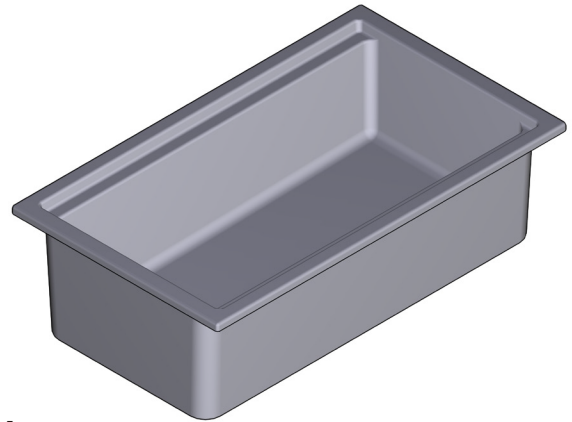
- Une tablette intégrée permet l'utilisation des accessoires suivants (VENDUS SÉPARÉMENT) : grille de séchage pouvant être roulée, passoire et planche à découper en bambou
- Évier simple en argile réfractaire à montage sous comptoir
- Montage sous comptoir recommandé seulement
- Une grille de fond d'évier est disponible (WSGALUM3319WS)
- Bonde décalée
- L'évier est réversible
- Une trousse de montage sous comptoir est disponible (QN25UM)
- Poids : 36,2 kg (80 lb)
- L'armoire sur plancher doit avoir une hauteur minimale de 33 po (838 mm)
- Étant donné que la précision des dimensions de l'évier peut varier d'une marge de plus ou moins 1 %, il est recommandé que le fabricant de l'armoire attende que le client l'ait reçu avant d'entreprendre sa fabrication de celle-ci

CERTIFICATIONS

- ASME A112.19.2
- CSA B45.1-18

GARANTIE

- La plupart des produits ou pièces comprend des «garanties limitées» contre les défauts de fabrication. Pour les clients des États-Unis: veuillez consulter houseofrohl.com/support; pour les clients du Canada : veuillez consulter houseofrohl.ca/support pour connaître les conditions complètes de la garantie des produits et finis.

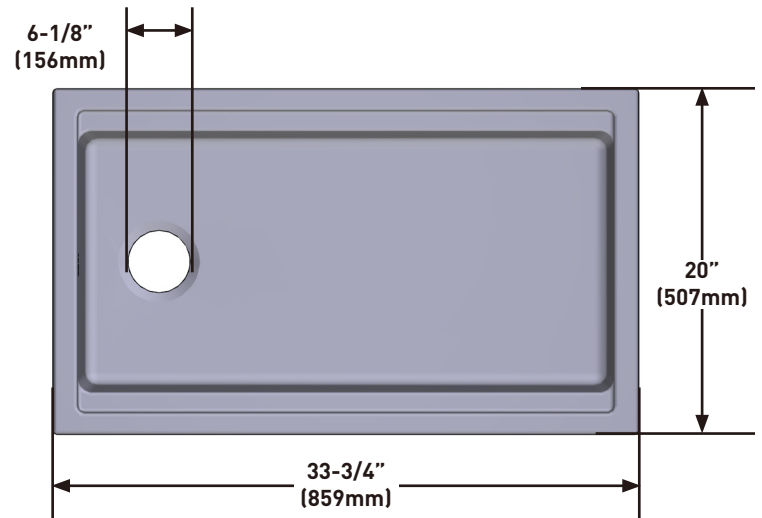
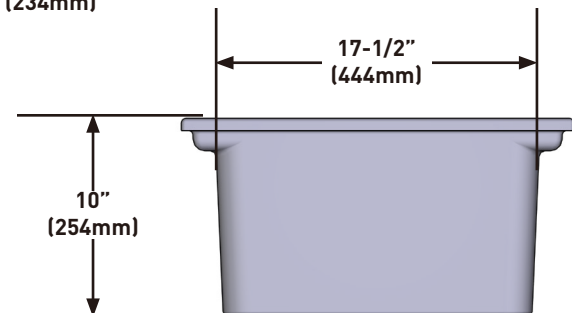
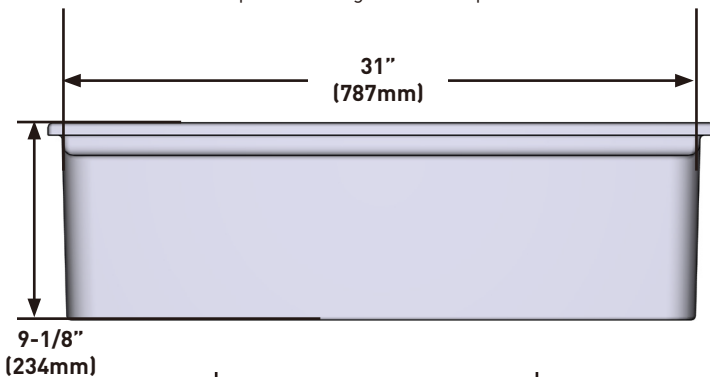


ÉVIER DE CUISINE AVEC PLAN DE TRAVAIL EN ARGILE RÉFRACTAIRE À MONTAGE SOUS COMPTOIR ALLIA^{MC} DE 33 po

MODÈLES: Série ALUM3319WS

REMARQUE:

Installer ce produit conformément aux directives d'installation. L'armoire sur plancher doit avoir une hauteur minimale de 36 po. Consulter un installateur pour faire confirmer sa dimension.



For warranty or additional information, contact:

US Customers

U.S.A.
houseofrohl.com/support
1-800-777-9762

QUEBEC / MARITIMES / WESTERN CANADA
QUÉBEC / MARITIMES / OUEST CANADIEN
QUEBEC / MARITIMOS / CANADA OCCIDENTAL
houseofrohl.ca/support
1-866-473-8442

Canadian Customers

ONTARIO
houseofrohl.ca/support
1-800-287-5354

Riobel

PERRIN & ROWE
LONDON



victoria ⊕ albert®

ROHL

ESPECIFICACIONES

DESCRIPCIÓN

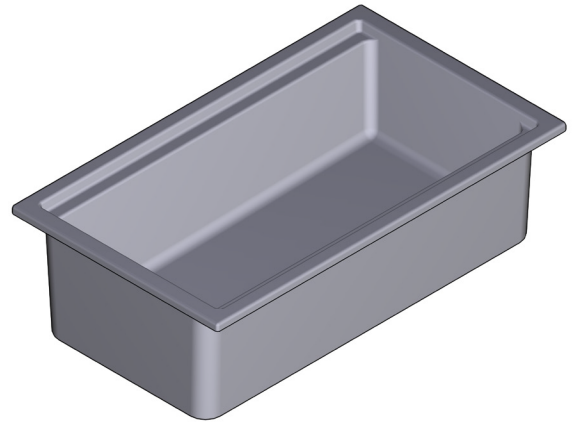
- Una repisa integrada permite el uso de los siguientes accesorios (SE VENDEN POR SEPARADO): rejilla de secado enrollable, colador y tabla de cortar de bambú
- Fregadero submontado de arcilla refractaria de una tarja
- Se recomienda instalación de submontaje solamente.
- Rejilla para fregadero disponible WSGALUM3319WS
- Colocación de drenaje desplazado
- Fregadero reversible
- Kit de submontaje QN25UM disponible
- Peso 36.2 kg (80 lbs)
- El tamaño mínimo del gabinete es de 36"
- Debido a las dimensiones de +/-1%, se recomienda que el ebanista espere hasta que le entreguen el fregadero para hacer el gabinete.

ESTÁNDARES

- ASME A112.19.2
- CSA B45.1-18

GARANTÍA

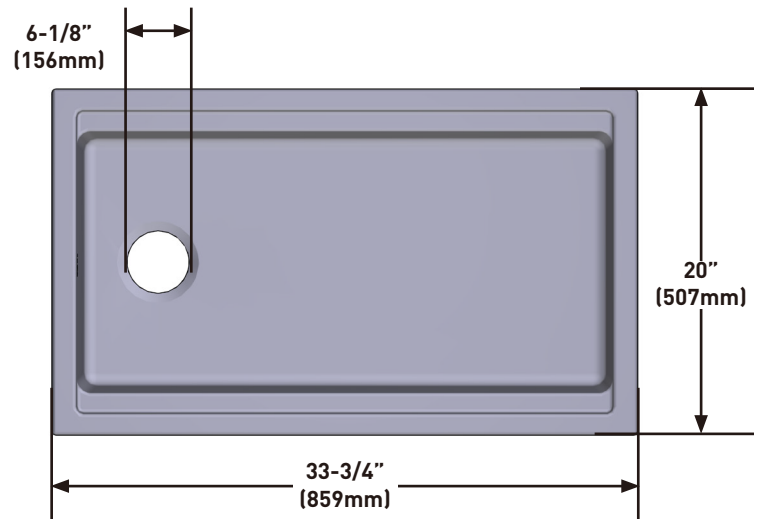
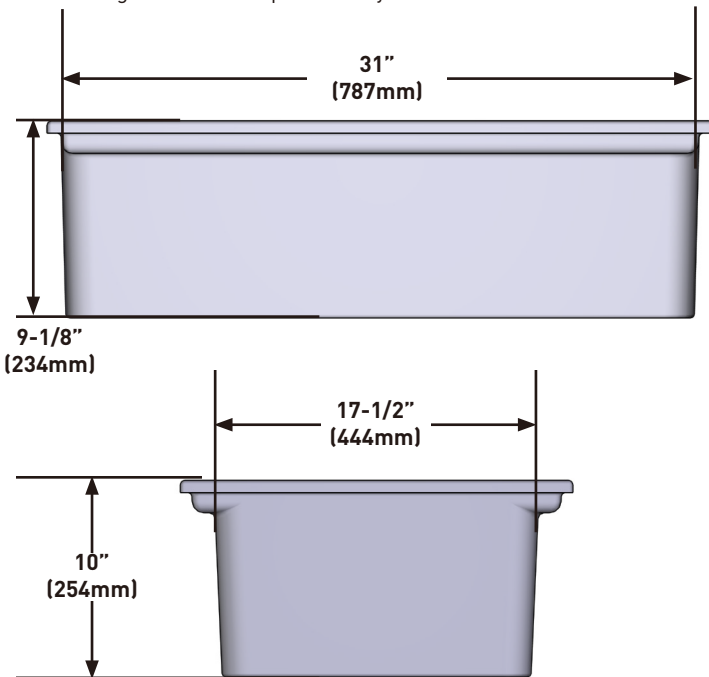
- La mayoría de los productos o piezas cuentan con "Garantías Limitadas" por defectos de fabricación. A los clientes en EE. UU. se les recomienda visitar houseofrohl.com/support y a los clientes en Canadá, houseofrohl.ca/support, para consultar las condiciones completas de la garantía de los productos y acabados.



FREGADERO DE COCINA SUBMONTADO ALLIA™ DE 33" CON ESTACIÓN DE TRABAJO EN ARCILLA REFRACTARIA MODELOS: ALUM3319WS Series

NOTA:

Instale este producto de acuerdo con las instrucciones de instalación.
El tamaño mínimo del gabinete de base es de 36".
Consulte a un instalador para confirmar.



For warranty or additional information, contact:

US Customers

U.S.A.
houseofrohl.com/support
1-800-777-9762

QUEBEC / MARITIMES / WESTERN CANADA
QUÉBEC / MARITIMES / OUEST CANADIEN
QUEBEC / MARITIMOS / CANADA OCCIDENTAL
houseofrohl.ca/support
1-866-473-8442

Canadian Customers

ONTARIO
houseofrohl.ca/support
1-800-287-5354