

Installation Guide

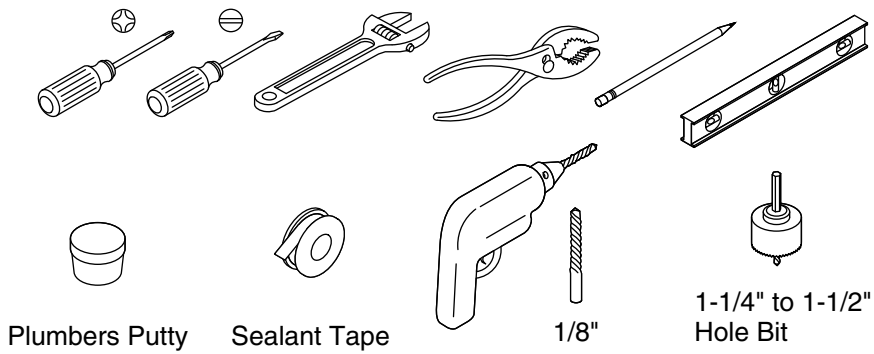
Centerset Bathroom Sink Faucet

M product numbers are for Mexico (i.e. K-12345**M**)
Los números de productos seguidos de
M corresponden a México (Ej.
K-12345**M**)
Français, page “Français-1”
Español, página “Español-1”

THE BOLD LOOK
OF **KOHLER**®

1357694-2-A

Tools and Materials

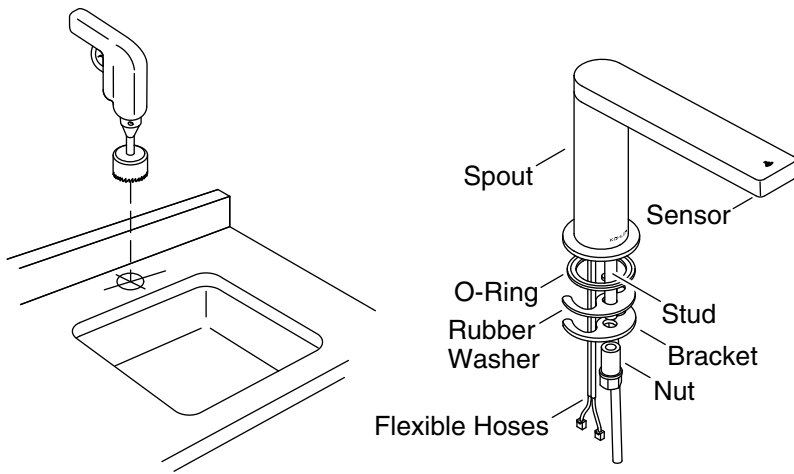


Before You Begin



CAUTION: Risk of property damage. Do not use lithium ion batteries with this product. Exposing lithium ion batteries to water can result in a fire.

- Observe all local plumbing and building codes.
- Shut off the water supply.
- This faucet is for a single-hole bathroom sink.
- For new installations, install the faucet and drain to the sink before installing the sink.
- The faucet shown in this guide may differ from your actual product. The installation steps still apply.
- In order for this faucet to function properly, install the faucet so the sensor points directly toward the user.



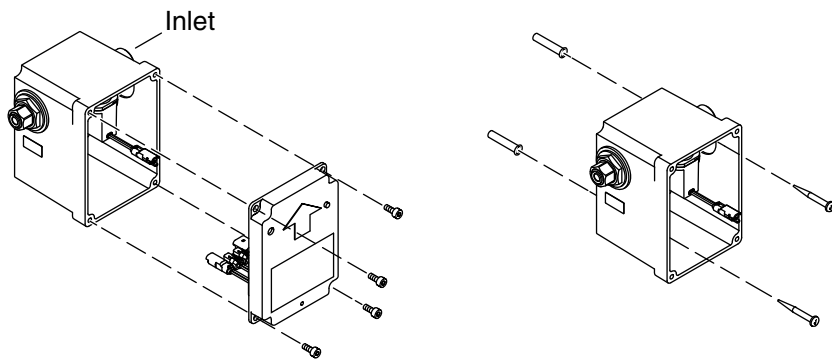
1. Faucet Installation

NOTE: Before drilling the mounting hole, use the following dimensions for proper placement:

- A 1-1/4" (32 mm) minimum to 1-1/2" (38 mm) maximum diameter mounting hole is required.
- A minimum distance of 1-3/4" (44 mm) is required between the back of the spout and the wall to allow access to the screw.
- A 1-1/8" (29 mm) maximum distance is required between the sink bowl edge and the base of the spout.

Install the Faucet

- Determine the mounting-hole location.
- Drill a hole through the mounting surface according to the surface manufacturer's instructions.
- Slide the O-ring over the flexible hoses and stud, then seat the O-ring into the groove on the underside of the spout.
- Insert the spout with flexible hoses and stud through the mounting hole.
- From under the sink, slide the rubber washer and bracket onto the stud.
- Thread the nut onto the stud and wrench-tighten to secure the faucet to the mounting surface.

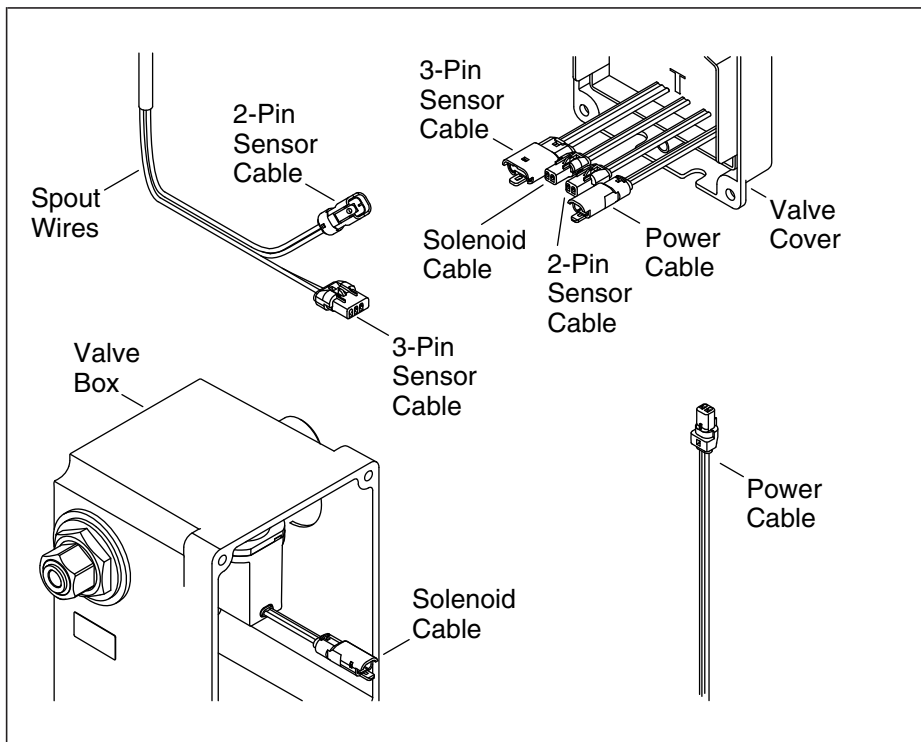


2. Install the Control Box

NOTE: Verify that the hose will reach the supply stop by attaching the flex hose to the control box inlet.

NOTE: Determine the proper mounting location according to the Specification Sheet.

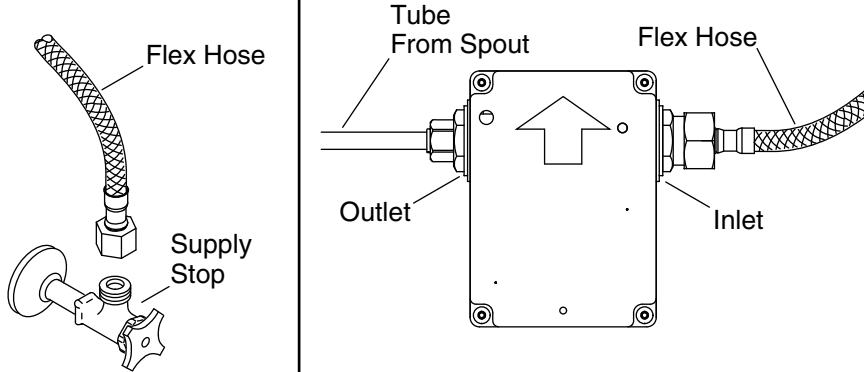
- Verify that the sensor cable is below the countertop.
- Unthread the control box screws to remove the cover.
- Drill pilot holes.
- Use the standard wall anchors (provided) depending on your wall material.
- Attach the control box to the wall with the arrow pointing upward. Secure with the two screws (provided).



3. Connect the Control Box

IMPORTANT! The control box cover has slots for the spout wires to fit. Verify that the wires are not pinched when installing the cover.

- Connect the 3-pin sensor cable from the valve cover to the 3-pin sensor cable from the spout (red, white, and green cables).
- Connect the solenoid cable from the valve cover to the solenoid cable from the valve box (red and green cables).
- Connect the 2-pin sensor cable from the valve cover to the 2-pin sensor cable from the spout (orange and black cables).
- Loosely secure the cover to the control box for future access.



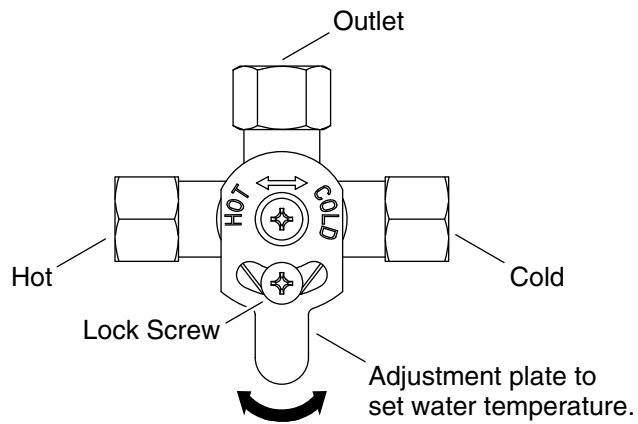
4. Supply Connections

Inlet Connections

- Connect the flex hose from the control box to the supply stop.

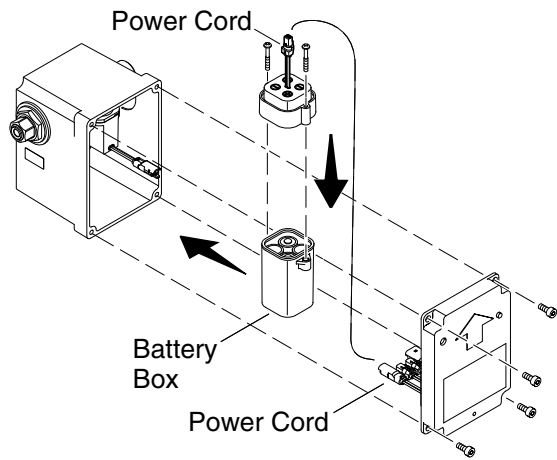
Outlet Connections

- Verify that the tube from the spout is the appropriate length to reach the control box. Cut the tube if necessary. Remove any burrs and sharp edges.
- Insert the tube into the fitting (control box outlet end) until the tube stops.
- Verify that the tube is secure.



5. Mixing Valve - If Included

- If a mixing valve is included with your product, connect the water outlet hose to the control box outlet.
- Attach the supply hose to the control box inlet and outlet of mixing valve.
- Use a 3/8" compression connection (provided) to attach the cold supply to the mixing valve cold inlet end (marked cold on the adjustment plate).
- Use a 3/8" compression connection (provided) to attach the hot supply to the mixing valve hot inlet end (marked hot on the adjustment plate).
- Loosen the lock screw and adjust the temperature by rotating the adjustment plate.
- Retighten the lock screw.



6. Install DC Power Unit

IMPORTANT! Verify that you are following the correct power system installation based on your model number. For a hybrid power unit installation, refer to "Install Hybrid Power Unit".

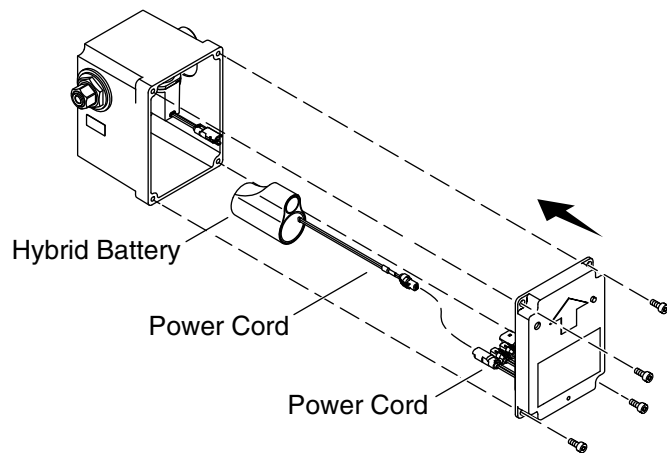
- Unthread the control box screws to remove the control box cover.
- Unthread the battery box screws to remove the battery box cover.

NOTE: Do not mix used and new batteries.

- Insert 4 AA batteries (provided). Reinstall the battery box cover and secure with the screws.
- Connect the power cords.
- Place the battery box into the empty space within the control box.
- Secure the control box cover to the control box.

IMPORTANT! The area in front of the sensor must be free of objects during the 2 minute learning cycle or the faucet may not function properly.

- Allow 2 minutes for the sensor to cycle through the automatic sensing distance.



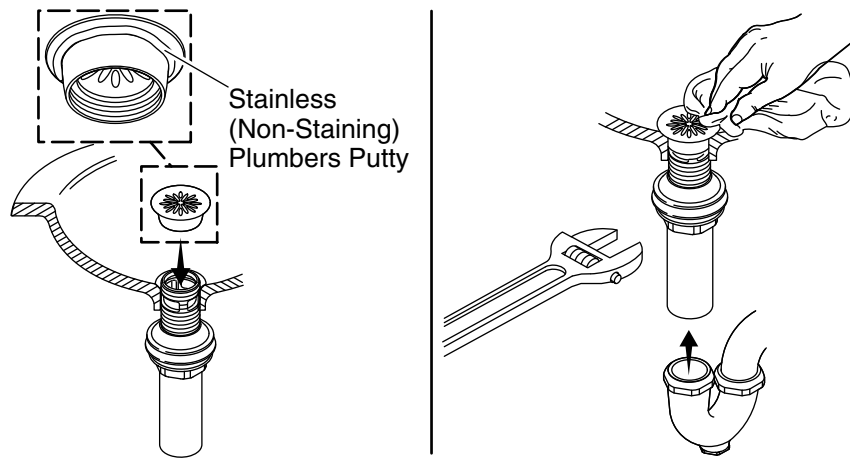
7. Install Hybrid Power Unit

IMPORTANT! Verify that you are following the correct power system installation based on your model number. For a DC power unit installation, refer to "Install DC Power Unit."

- Unthread the control box screws to remove the control box cover.
- Connect the power cords.
- Place the hybrid battery into the empty space within the control box.
- Secure the control box cover to the control box.

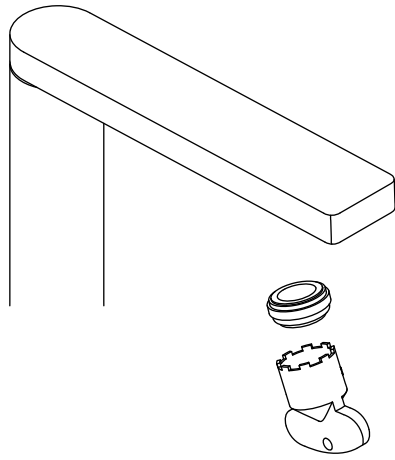
IMPORTANT! The area in front of the sensor must be free of objects during the 2 minute learning cycle or the faucet may not function properly.

- Allow 2 minutes for the sensor to cycle through the automatic sensing distance.



8. Drain Installation

- Disassemble the drain.
- Apply plumbers putty to the underside of the flange and attach.
- Apply thread sealant tape to the drain pipe threads. Tighten the nut.
- Connect the trapway. Wipe away excess plumbers putty.



9. Installation Checkout

- Using the key provided, remove the aerator from the spout.
- If applicable, uncover the drain.
- Turn on the water supply and check for leaks. Adjust as needed.
- Allow the water to run through the spout for about 1 minute to remove any debris. Check for leaks and adjust as needed.
- Temporarily cover the sensor on the faucet or close the water supplies.
- Using the key provided, reinstall the aerator to the spout.
- Uncover the sensors on the faucet or turn on the water supplies.

Troubleshooting

Symptoms	Probable Causes	Recommended Action
1. No water flow.	<p>A. No batteries, or batteries installed in reverse.</p> <p>B. No power supply or wrong connection.</p> <p>C. Object in sensing range.</p>	<p>A. Check batteries and batteries orientation.</p> <p>B. Check the power supply and connection.</p> <p>C. Remove the object.</p>

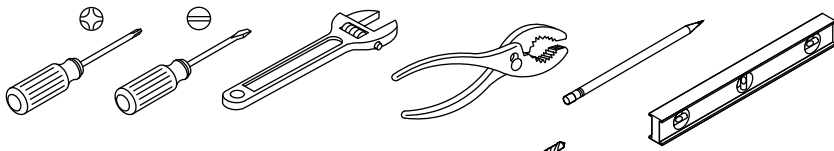
Troubleshooting (cont.)		
Symptoms	Probable Causes	Recommended Action
	D. Sensor eyes are dirty.	D. Wipe the sensor eyes with a damp soft cloth. Wipe dry with a dry soft cloth.
2. Low flow.	A. Supply pressure is low. B. Aerator is plugged.	A. Check incoming water pressure. Pressure should be at least 20 psi (137 kPa). B. Remove the aerator and clean it. For calcium/mineral deposits, soak the aerator plastic insert in a 50:50 mixture of vinegar and water. Soak only the insert and no other components.
3. Constant water flow.	A. Solenoid is not working.	A. Order and install a new solenoid assembly.
4. Sporadic water flow.	A. The faucet is angled incorrectly to deck or misaligned with user area. B. The wires are pinched or damaged.	A. Verify that the faucet is mounted according to the installation directions. Ensure that the faucet is installed in a position that is above the rim of the sink. B. Remove the spout and verify that the wires are tucked inside the spout before reassembling.
5. Sensor flashes once approximately every 2 seconds. There is no water flow.	A. The batteries are out of power. B. The DC or Hybrid Connection is not installed correctly.	A. Replace the batteries. B. Reconnect the DC/Hybrid transformer connection.

Guide d'installation

Robinet de lavabo de salle de bains à entraxe



Outils et matériel



Mastic de
plombier

Ruban
d'étanchéité

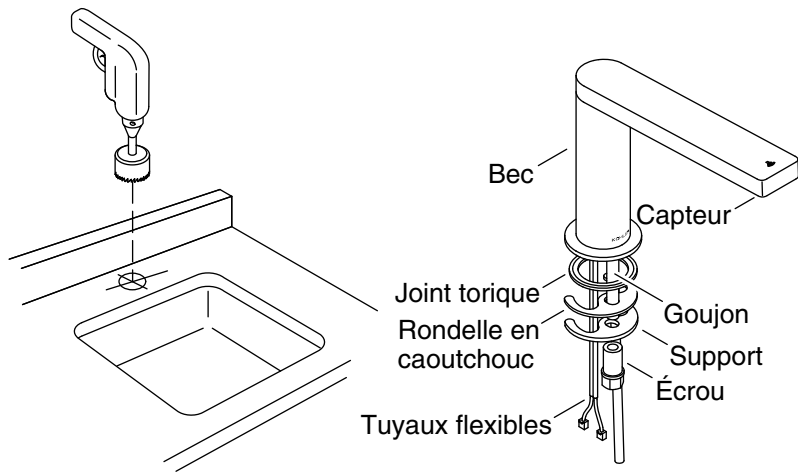
1/8 po
Mèche pour trous
de 1-1/4 po à 1-1/2 po

Avant de commencer



CAUTION: Risque de dommages matériels. Ne pas utiliser de piles aux ions de lithium avec ce produit. L'exposition de piles aux ions de lithium à l'eau peut entraîner un incendie.

- Respecter tous les codes de plomberie et de bâtiment locaux.
- Fermer l'alimentation en eau.
- Ce robinet est destiné à un lavabo de salle de bains à un seul trou.
- Pour de nouvelles installations, installer le robinet et le drain sur le lavabo avant d'installer ce dernier.
- Le robinet illustré dans ce guide pourrait être différent du produit réel. Les étapes d'installation s'appliquent tout de même.
- Pour que ce robinet fonctionne correctement, installer le robinet de manière à ce que le capteur soit dirigé directement vers l'utilisateur.



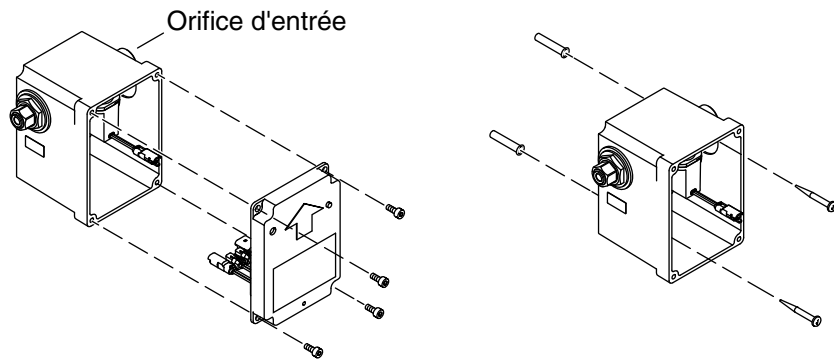
1. Installation du robinet

NOTE: Avant de percer le trou de fixation, utiliser les dimensions ci-dessous pour un positionnement correct :

- Un trou de montage d'un diamètre de 1-1/4 po (32 mm) minimum à 1-1/2 po (38 mm) maximum est requis.
- Une distance minimum de 1-3/4 po (44 mm) est requise entre l'arrière du bec et le mur afin de permettre un accès à la vis.
- Une distance maximum de 1-1/8 po (29 mm) est requise entre le bord de la vasque du lavabo et la base du bec.

Installer le robinet

- Déterminer l'emplacement du trou de fixation.
- Percer un trou à travers la surface de fixation conformément aux instructions du fabricant de la surface.
- Faire glisser le joint torique par-dessus les tuyaux flexibles et le goujon, puis poser le joint torique dans la rainure sur le dessous du bec.
- Insérer le bec avec les tuyaux flexibles et le goujon à travers le trou de fixation.
- À partir du dessous du lavabo, faire glisser la rondelle en caoutchouc et le support sur le goujon.
- Enfiler l'écrou sur le goujon et serrer à la clé pour fixer le robinet sur la surface de fixation.

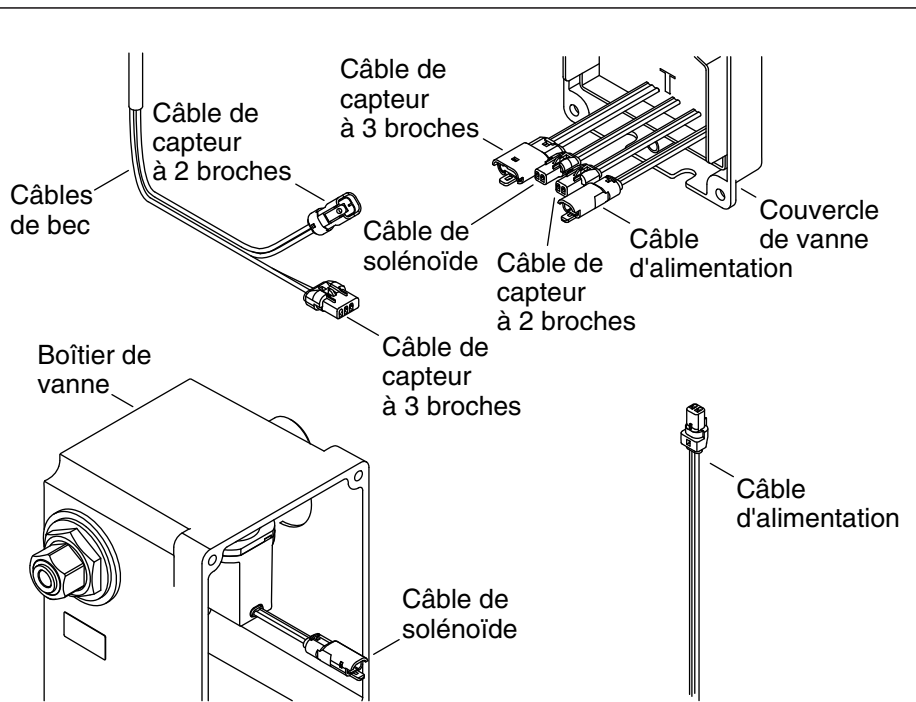


2. Installer le boîtier de commande

NOTE: Vérifier que le tuyau atteint le robinet d'arrêt en attachant le tuyau flexible à l'orifice d'entrée du boîtier de commande.

NOTE: Déterminer l'emplacement de fixation approprié selon la fiche technique.

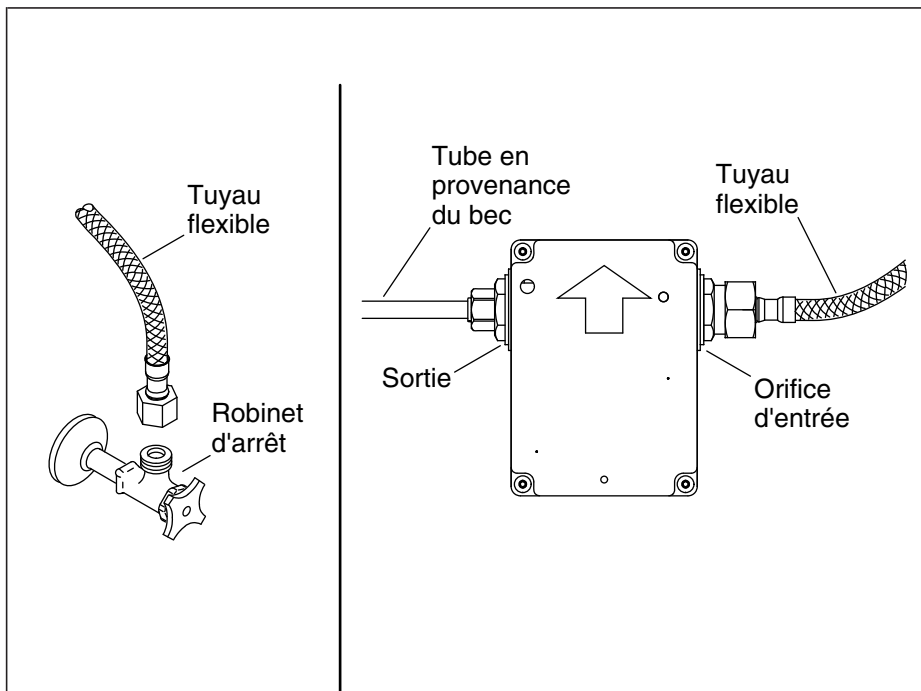
- Vérifier que le câble du capteur se trouve sous le comptoir.
- Dévisser les vis du boîtier de commande pour retirer le couvercle.
- Percer des avant-trous.
- Utiliser les chevilles d'ancrage mural standard (fournies) en fonction du matériau de mur.
- Attacher le boîtier de commande sur le mur avec la flèche dirigée vers le haut. Sécuriser avec les deux vis (fournies).



3. Connecter le boîtier de commande

IMPORTANT! Le boîtier de commande comprend des fentes dans lesquelles adapter les fils du bec. Vérifier que les fils ne sont pas pincés lors de l'installation du couvercle.

- Connecter le câble du capteur à 3 broches entre le couvercle de la vanne et le câble du capteur à 3 broches en provenance du bec (câbles rouge, blanc et vert).
- Connecter le câble du solénoïde du couvercle de la vanne au câble du solénoïde en provenance du boîtier de la vanne (câbles rouge et vert).
- Connecter le câble du capteur à 2 broches du couvercle de la vanne au câble du capteur à 2 broches en provenance du bec (câbles orange et noir).
- Sécuriser le couvercle de manière lâche sur le boîtier de commande pour un accès ultérieur.



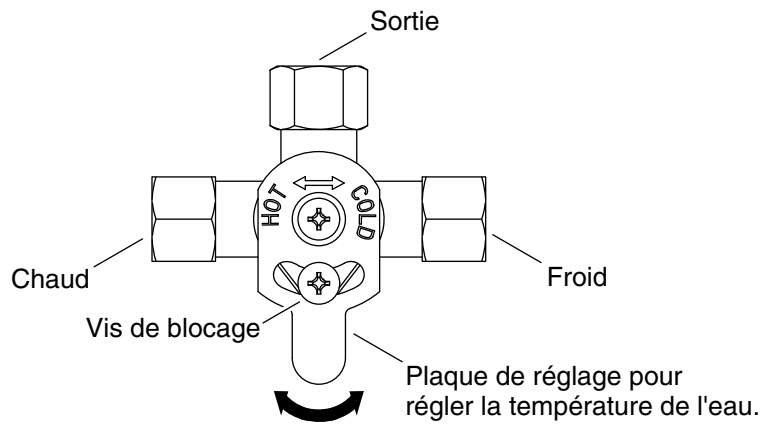
4. Connexions d'alimentation

Connexions d'entrée

- ❑ Connecter le tuyau flexible du boîtier de commande au robinet d'arrêt.

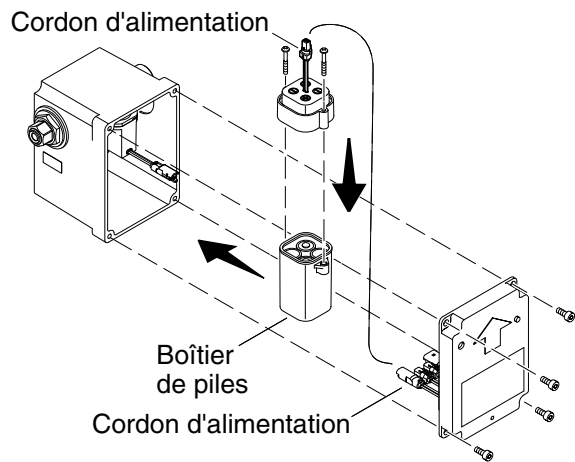
Connexions de sortie

- ❑ Vérifier que la longueur du tube en provenance du bec est de la longueur appropriée pour atteindre le boîtier de commande. Couper le tube si nécessaire. Éliminer toutes les bavures et tous les bords tranchants.
- ❑ Insérer le tube dans le raccord (côté sortie du boîtier de commande) jusqu'à ce que le tube s'arrête.
- ❑ Vérifier que le tube est bien sécurisé.



5. Robinet mélangeur - Si inclus

- Si un robinet mélangeur est inclus avec le produit, connecter le tuyau de sortie d'eau à la sortie du boîtier de commande.
- Raccorder le tuyau d'alimentation à l'entrée du boîtier de commande et à la sortie du robinet mélangeur.
- Utiliser un raccord à compression de 3/8 po (fourni) pour attacher l'alimentation en eau froide au côté d'entrée d'eau froide du robinet mélangeur (indiquant cold/froid sur la plaque de réglage).
- Utiliser un raccord à compression de 3/8 po (fourni) pour attacher l'alimentation en eau chaude au côté d'entrée d'eau chaude du robinet mélangeur (indiquant hot/chaud sur la plaque de réglage).
- Desserrer la vis de blocage et ajuster la température en tournant la plaque de réglage.
- Resserrer la vis de blocage.



6. Installer une unité d'alimentation c.c.

IMPORTANT! S'assurer de suivre les instructions d'installation du système d'alimentation correctes en fonction du numéro du modèle en question. Pour l'installation d'une unité d'alimentation hybride, se reporter à la section « Installer une unité d'alimentation hybride ».

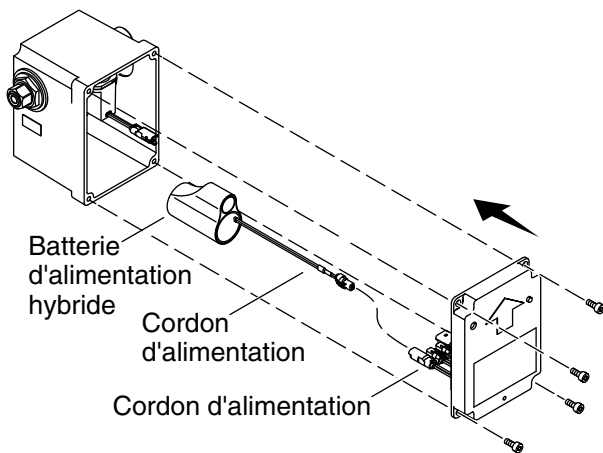
- Dévisser les vis du boîtier de commande pour retirer le couvercle du boîtier de commande.
- Dévisser les vis du boîtier de piles pour retirer le couvercle du boîtier de piles.

NOTE: Ne pas mélanger des piles usées et neuves.

- Insérer 4 piles AA (fournies). Réinstaller le couvercle du boîtier de piles et sécuriser avec les vis.
- Connecter les cordons d'alimentation.
- Mettre le boîtier de piles dans l'espace vide compris dans l'ensemble du boîtier de commande.
- Sécuriser le couvercle du boîtier de commande sur le boîtier de commande.

IMPORTANT! La zone à l'avant du capteur doit être exempte de tout objet durant le cycle d'acquisition de 2 minutes, sinon le robinet pourrait ne pas fonctionner correctement.

- Attendre 2 minutes que le capteur balaye la distance de détection automatique.



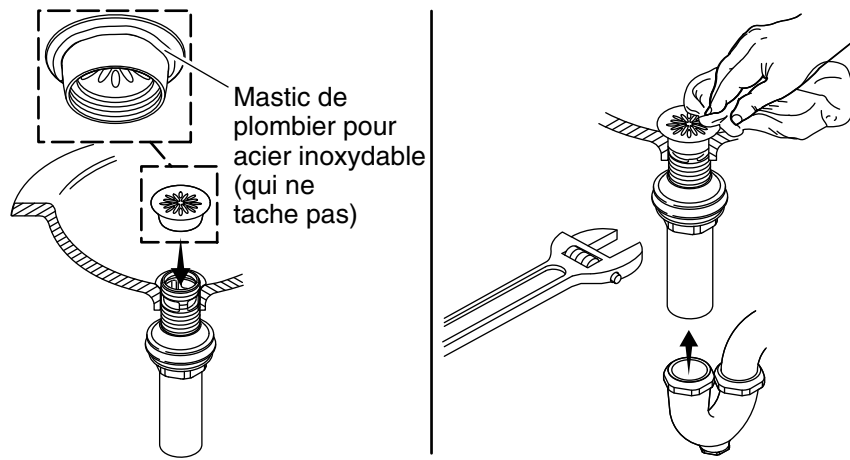
7. Installer une unité d'alimentation hybride

IMPORTANT! S'assurer de suivre les instructions d'installation du système d'alimentation correctes en fonction du numéro du modèle en question. Pour l'installation d'une unité d'alimentation c.c., se reporter à la section « Installer une unité d'alimentation c.c. ».

- Dévisser les vis du boîtier de commande pour retirer le couvercle du boîtier de commande.
- Connecter les cordons d'alimentation.
- Mettre la batterie d'alimentation hybride dans l'espace vide compris dans le boîtier de commande.
- Sécuriser le couvercle du boîtier de commande sur le boîtier de commande.

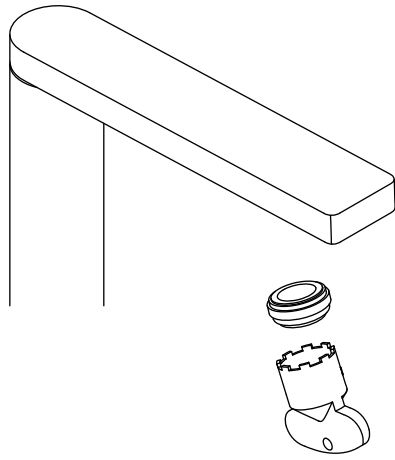
IMPORTANT! La zone à l'avant du capteur doit être exempte de tout objet durant le cycle d'acquisition de 2 minutes, sinon le robinet pourrait ne pas fonctionner correctement.

- Attendre 2 minutes que le capteur balaye la distance de détection automatique.



8. Installation du drain

- Désassembler le drain.
- Appliquer du mastic de plombier sur le dessous de la bride et attacher.
- Appliquer du ruban d'étanchéité pour filets sur les filets du tuyau d'évacuation. Serrer l'écrou.
- Connecter le siphon. Essuyer tout excédent de mastic de plombier.



9. Vérification de l'installation

- Utiliser la clé fournie pour retirer l'aérateur du bec.
- Le cas échéant, retirer le couvercle du drain.
- Ouvrir l'alimentation en eau et rechercher des fuites. Ajuster selon les besoins.
- Ouvrir le robinet d'eau pour faire couler celle-ci à travers le bec pendant 1 minute environ afin d'éliminer les débris. Rechercher des fuites et régler selon les besoins.
- Couvrir temporairement le capteur sur le robinet ou fermer les arrivées d'eau.
- Utiliser la clé fournie pour réinstaller l'aérateur sur le bec.
- Retirer le couvercle des capteurs sur le robinet ou ouvrir les arrivées d'eau.

Dépannage

Symptômes	Causes probables	Action recommandée
1. Pas d'écoulement d'eau.	A. Aucune pile, ou piles installées dans le mauvais sens.	A. Vérifier les piles et l'orientation des piles.

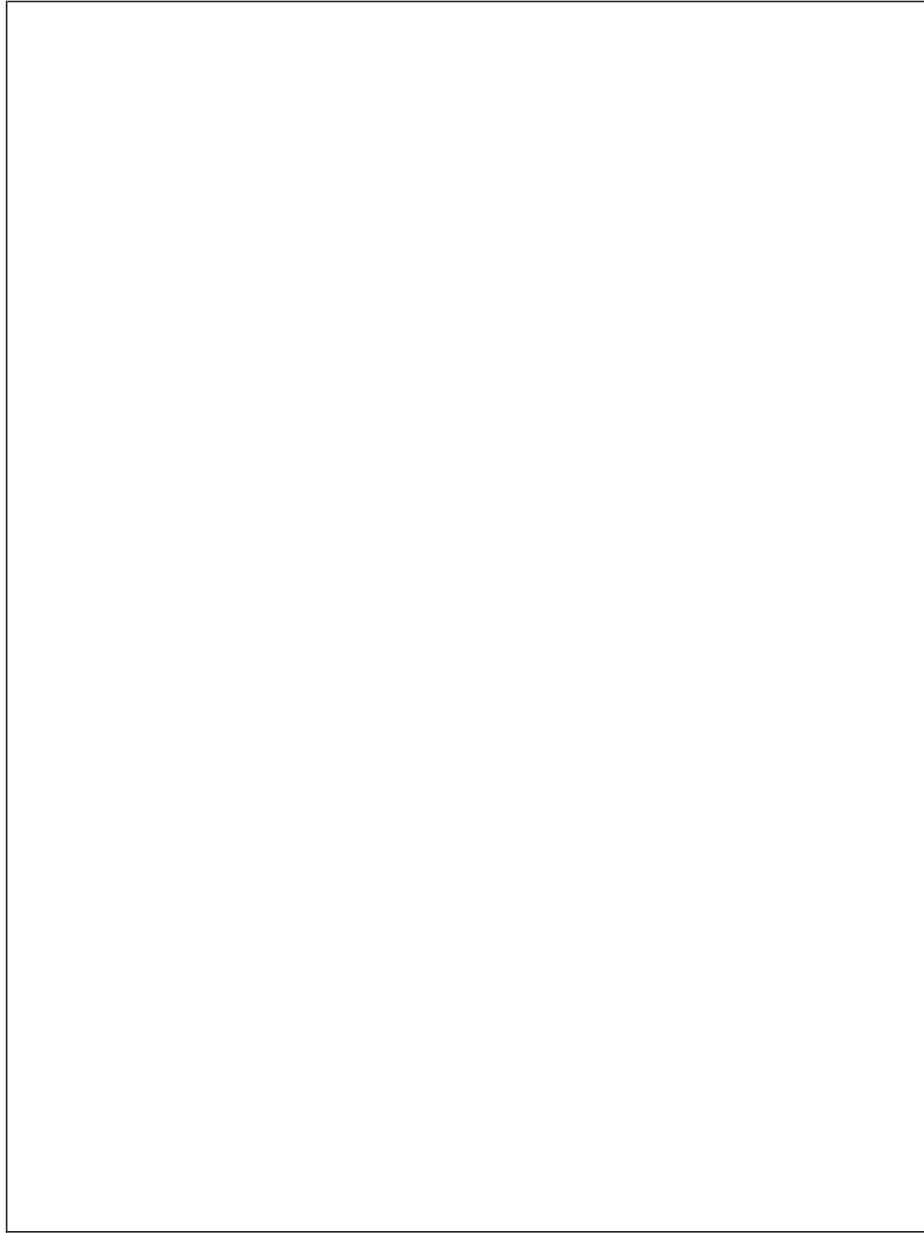
Dépannage (cont.)		
Symptômes	Causes probables	Action recommandée
	<p>B. Aucune alimentation électrique ou mauvaise connexion.</p> <p>C. Objet dans la plage de détection.</p> <p>D. Les yeux du capteur sont sales.</p>	<p>B. Vérifier l'alimentation électrique et la connexion.</p> <p>C. Retirer l'objet.</p> <p>D. Essuyer les yeux du capteur avec un chiffon doux et humide. Essuyer avec un chiffon doux et sec.</p>
2. Débit faible.	<p>A. La pression d'arrivée est basse.</p> <p>B. L'aérateur est bouché.</p>	<p>A. Vérifier la pression d'arrivée d'eau. La pression doit être d'au moins 20 psi (137 kPa).</p> <p>B. Retirer l'aérateur et le nettoyer. Pour les dépôts de calcium/minéraux, tremper l'insert en plastique de l'aérateur dans un mélange de 50:50 d'eau et de vinaigre. Tremper l'insert seulement et aucun autre composant.</p>
3. Débit d'eau constant.	A. Le solénoïde ne fonctionne pas.	A. Commander et installer un nouvel ensemble de solénoïde.
4. Débit d'eau sporadique.	<p>A. Le robinet n'est pas incliné correctement par rapport au comptoir ou il est mal aligné par rapport à la zone d'utilisation.</p> <p>B. Les fils sont pincés ou endommagés.</p>	<p>A. Vérifier que le robinet est monté selon les instructions d'installation. S'assurer que le robinet est installé dans une position se trouvant au-dessus du rebord du lavabo.</p> <p>B. Retirer le bec et vérifier que les fils sont rangés à l'intérieur du bec avant de réassembler.</p>
5. Le capteur clignote une fois toutes les 2 secondes environ. Aucun débit d'eau.	A. Les piles n'ont plus d'alimentation.	A. Remplacer les piles.

Dépannage (cont.)

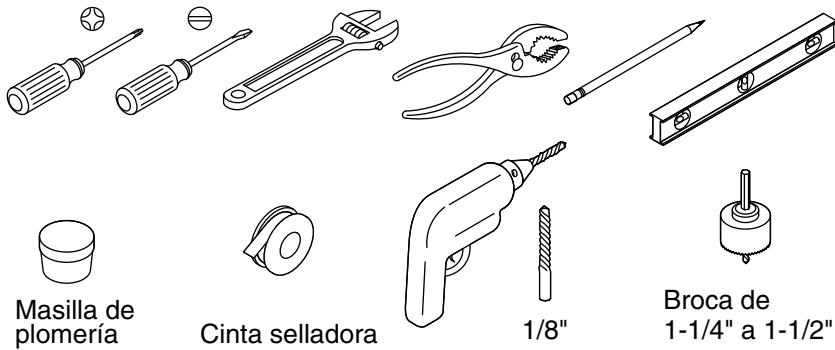
Symptômes	Causes probables	Action recommandée
	B. La connexion c.c. ou hybride n'est pas installée correctement.	B. Reconnecter la connexion du transformateur c.c./hybride.

Guía de instalación

Grifería de lavabo de baño de orificios
centrales



Herramientas y materiales

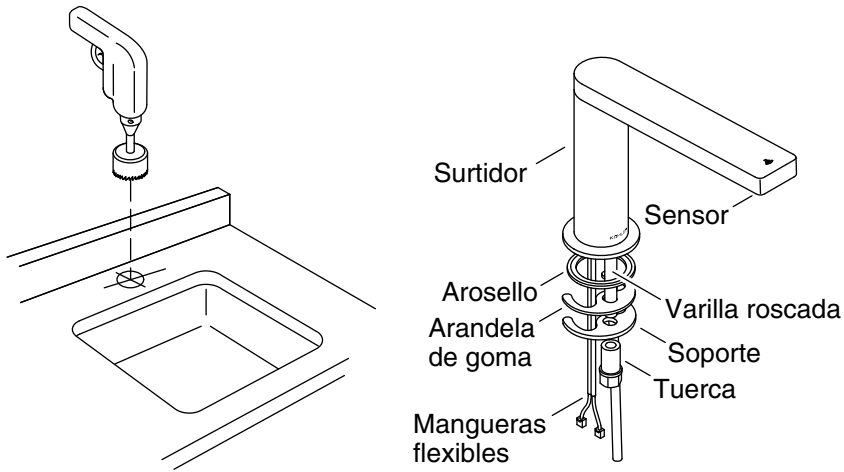


Antes de comenzar



CAUTION: Riesgo de daños a la propiedad. No use pilas de iones de litio con este producto. Exponer pilas de iones de litio al agua puede ocasionar un incendio.

- Cumpla todos los códigos locales de plomería y de construcción.
- Cierre el suministro de agua.
- Esta grifería es para lavabos de un solo orificio.
- En instalaciones nuevas, instale la grifería y el desagüe en el lavabo antes de instalar el lavabo.
- La grifería ilustrada en esta guía puede ser diferente del producto que usted haya adquirido. Los pasos de instalación aún aplican.
- Para que esta grifería funcione correctamente, instálela de manera que el sensor apunte directamente hacia el usuario.



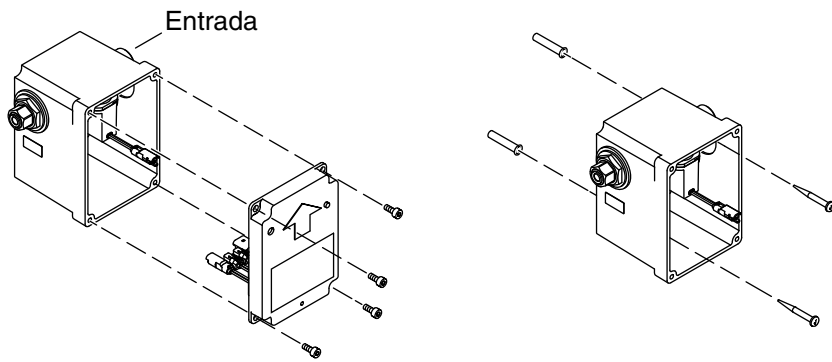
1. Instalación de la grifería

NOTE: Antes de taladrar el orificio de montaje, tome en cuenta las siguientes dimensiones para la colocación correcta:

- ❑ Se requiere un orificio de montaje con diámetro de 1-1/4" (32 mm) como mínimo a 1-1/2" (38 mm) como máximo.
- ❑ Se requiere una distancia mínima de 1-3/4" (44 mm) entre la parte posterior del surtidor y la pared para permitir acceso al tornillo.
- ❑ Se requiere una distancia máxima de 1-1/8" (29 mm) entre el borde del lavabo y la base del surtidor.

Instale la grifería

- ❑ Determine el lugar para el orificio de montaje.
- ❑ Taladre un orificio a través de la superficie de montaje, de acuerdo a las instrucciones del fabricante de la superficie.
- ❑ Deslice el arosello por las mangueras flexibles y la varilla roscada, y luego asiente el arosello en la ranura en la cara inferior del surtidor.
- ❑ Introduzca el surtidor con las mangueras flexibles y la varilla roscada a través del orificio de montaje.
- ❑ Por debajo del lavabo, deslice la arandela de goma y el soporte en la varilla roscada.
- ❑ Con una llave de apriete, enrosque la tuerca en la varilla roscada y luego apriete bien la grifería a la superficie de montaje.

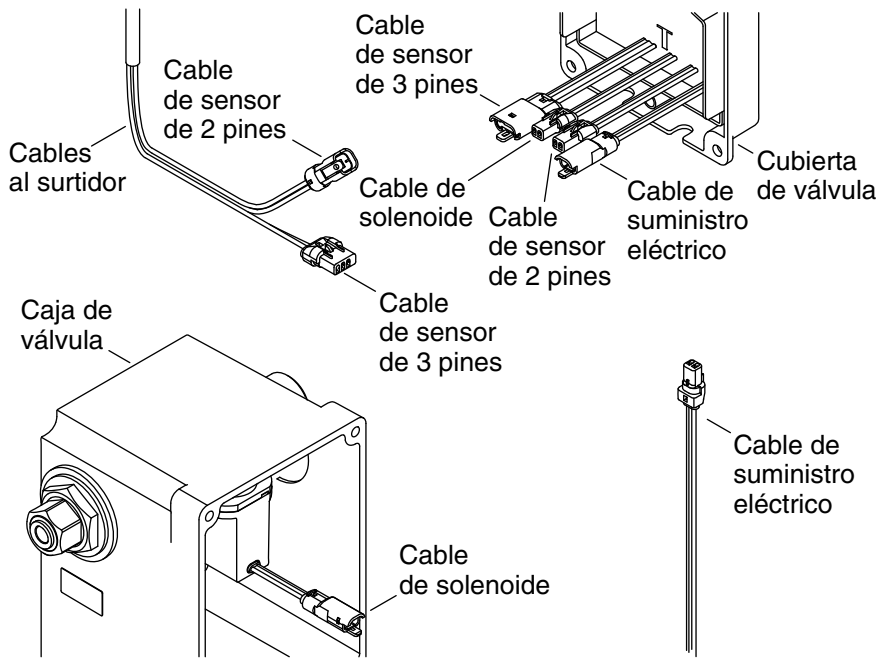


2. Instale la caja de control

NOTE: Para verificar que la manguera alcance la llave de paso de suministro, una la manguera flexible a la entrada de la caja de control.

NOTE: Determine el lugar adecuado de instalación de acuerdo a la hoja de especificaciones.

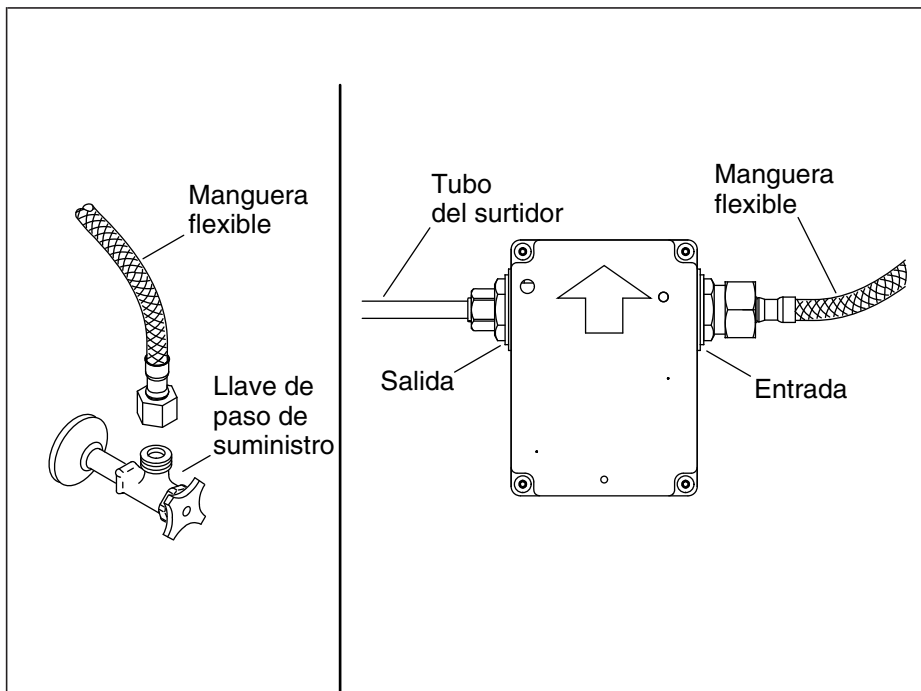
- Verifique que el cable de sensor quede abajo de la encimera.
- Saque los tornillos de la caja de control para quitar la cubierta.
- Taladre los orificios guía.
- Use los anclajes estándar de pared (se incluyen) de acuerdo al material de la pared.
- Fije la caja de control a la pared con la flecha apuntando hacia arriba. Fije con los 2 tornillos (se incluyen).



3. Conecte la caja de control

IMPORTANT! La cubierta de la caja de control tiene ranuras para los cables del surtidor. Verifique que los cables no queden pellizcados al instalar la cubierta.

- ❑ Conecte el cable de sensor de 3 pines de la cubierta de la válvula al cable de sensor de 3 pines del surtidor (cables rojo, blanco y verde).
- ❑ Conecte el cable de solenoide de la cubierta de la válvula al cable de solenoide de la caja de la válvula (cables rojo y verde).
- ❑ Conecte el cable de sensor de 2 pines de la cubierta de la válvula al cable de sensor de 2 pines del surtidor (cables naranja y negro).
- ❑ Fije, sin apretar, la cubierta a la caja de control para acceso futuro.



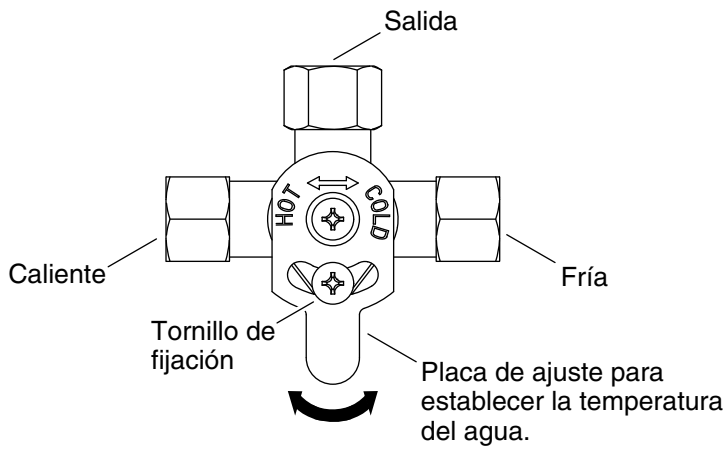
4. Conexiones de suministro

Conexiones de entrada

- ❑ Conecte la manguera flexible de la caja de control a la llave de paso de suministro.

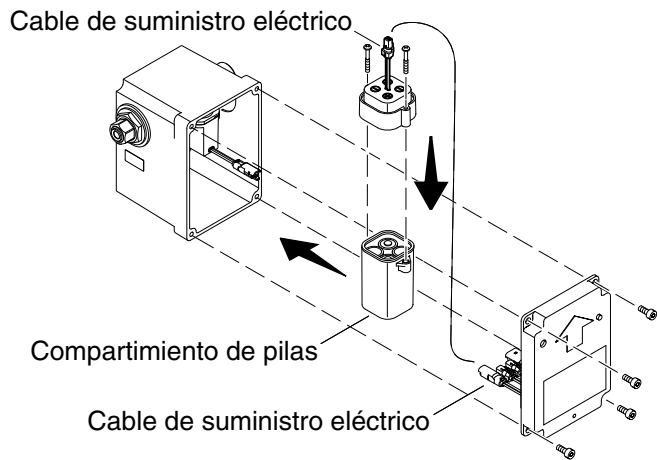
Conexiones de salida

- ❑ Verifique que el tubo del surtidor sea de la longitud adecuada para que llegue hasta la caja de control. De ser necesario, recorte el tubo. Retire las rebabas y los bordes filosos.
- ❑ Introduzca el tubo en el conector (extremo de salida de la caja de control) hasta que el tubo tope.
- ❑ Verifique que el tubo quede fijo.



5. Válvula mezcladora - si se incluyen

- Si su producto incluye una válvula mezcladora, conecte la manguera de salida de agua a la salida de la caja de control.
- Conecte la manguera de suministro a la entrada de la caja de control y a la salida de la válvula mezcladora.
- Con una conexión de compresión de 3/8" (se incluye), conecte el suministro de agua fría al extremo de entrada de agua fría de la válvula mezcladora (marcada con la palabra COLD en la placa de ajuste).
- Con una conexión de compresión de 3/8" (se incluye), conecte el suministro de agua caliente al extremo de entrada de agua caliente de la válvula mezcladora (marcada con la palabra HOT en la placa de ajuste).
- Afloje el tornillo de fijación, y gire la placa de ajuste para ajustar la temperatura.
- Vuelva a apretar el tornillo de fijación.



6. Instale una unidad de suministro de CD

IMPORTANT! Asegúrese de seguir la instalación correcta del sistema de suministro eléctrico, de acuerdo a su número de modelo. En el caso de una instalación de suministro eléctrico híbrido, consulte "Instale una unidad de suministro eléctrico híbrido".

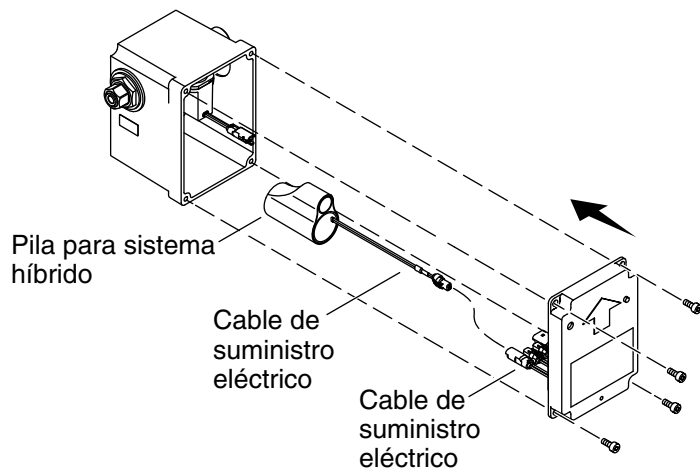
- Saque los tornillos de la caja de control para quitar la cubierta.
- Saque los tornillos del compartimiento de pilas para quitar la cubierta.

NOTE: No mezcle pilas nuevas con usadas.

- Introduzca 4 pilas AA (se incluyen). Vuelva a instalar la cubierta del compartimiento de pilas y fíjela con los tornillos.
- Conecte los cables de suministro eléctrico.
- Coloque el compartimiento de pilas en el espacio vacío dentro de la caja de control.
- Fije la cubierta de la caja de control a la caja de control.

IMPORTANT! No debe haber nada frente al sensor durante el ciclo de aprendizaje de 2 minutos, de lo contrario la grifería no funcionará correctamente.

- Espere 2 minutos para que el sensor cicle a través de la distancia de detección automática.



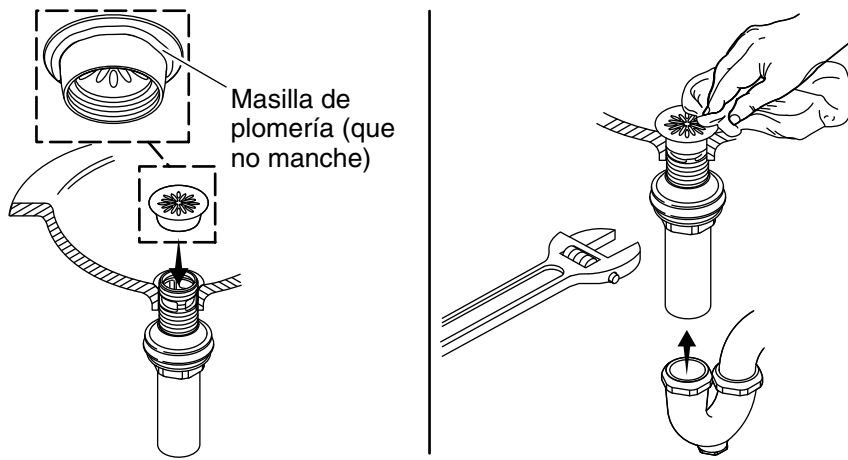
7. Instale una unidad de suministro eléctrico híbrido

IMPORTANT! Asegúrese de seguir la instalación correcta del sistema de suministro eléctrico, de acuerdo a su número de modelo. En el caso de una unidad de suministro de CD, consulte "Instale una unidad de suministro de CD".

- Saque los tornillos de la caja de control para quitar la cubierta.
- Conecte los cables de suministro eléctrico.
- Coloque la pila del sistema híbrido en el espacio vacío dentro de la caja de control.
- Fije la cubierta de la caja de control a la caja de control.

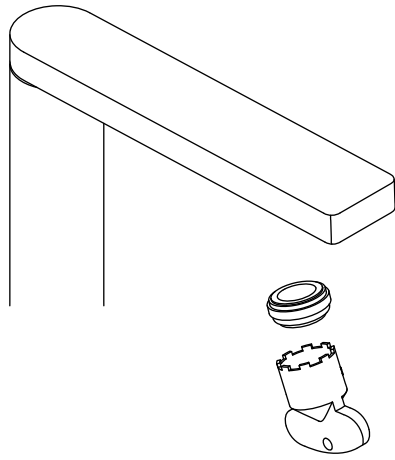
IMPORTANT! No debe haber nada frente al sensor durante el ciclo de aprendizaje de 2 minutos, de lo contrario la grifería no funcionará correctamente.

- Espere 2 minutos para que el sensor cicle a través de la distancia de detección automática.



8. Instalación del desagüe

- Desensamble el desagüe.
- Aplique masilla de plomería a la cara inferior de la brida y una.
- Aplique cinta selladora de roscas a las roscas del tubo del desagüe. Apriete la tuerca.
- Conecte la boca de sifón. Limpie el exceso de masilla de plomería.



9. Verificación de la instalación

- Con la llave que se incluye, retire el aireador del surtidor.
- Si aplica, retire la tapa del desagüe.
- Abra el suministro de agua y verifique que no haya fugas. Haga los ajustes necesarios.
- Deje correr agua por el surtidor durante aproximadamente 1 minuto para eliminar los residuos. Verifique que no haya fugas y ajuste según sea necesario.
- Tape provisionalmente el sensor en la grifería o cierre los suministros de agua.
- Con la llave que se incluye, vuelva a instalar el aireador al surtidor.
- Destape los sensores de las griferías o abra los suministros de agua.

Resolución de problemas

Síntomas	Causas probables	Acción recomendada
1. No hay flujo de agua.	A. No hay pilas o están instaladas invertidas.	A. Revise las pilas y su orientación.

Resolución de problemas (cont.)		
Síntomas	Causas probables	Acción recomendada
	<p>B. No hay suministro eléctrico, o la conexión no está bien hecha.</p> <p>C. Hay un objeto en el rango sensor.</p> <p>D. Las fotoceldas sensoras están sucias.</p>	<p>B. Revise el suministro eléctrico y la conexión.</p> <p>C. Retire el objeto.</p> <p>D. Limpie las fotoceldas sensoras con un paño suave húmedo. Seque con un paño seco y suave.</p>
2. Flujo bajo.	<p>A. La presión del suministro es baja.</p> <p>B. El aireador está obstruido.</p>	<p>A. Verifique la presión del agua entrante. La presión debe ser por lo menos 20 psi (137 kPa).</p> <p>B. Retire el aireador y límpielo. Para eliminar los depósitos calcáreos/minerales, remoje el inserto de plástico del aireador en una solución a partes iguales de agua y vinagre. Remoje solamente el inserto, no remoje ningún otro componente.</p>
3. Flujo de agua constante.	<p>A. El solenoide no funciona.</p>	<p>A. Pida e instale un nuevo ensamblaje de solenoide.</p>
4. Flujo de agua esporádico.	<p>A. El ángulo al que se ha instalado la grifería a la cubierta es incorrecto, o la grifería está desalineada con respecto al área del usuario.</p> <p>B. Los cables están pellizcados o dañados.</p>	<p>A. Verifique que la grifería esté instalada de acuerdo a las instrucciones de instalación. Asegúrese de que la grifería quede instalada en una posición arriba del reborde del lavabo.</p> <p>B. Desmunte el surtidor y verifique que los cables estén dentro del surtidor antes de volver a montarlo.</p>
5. El sensor parpadea una vez casi cada 2 segundos. No hay flujo de agua.	<p>A. Las pilas están descargadas.</p>	<p>A. Cambie las pilas.</p>

Resolución de problemas (cont.)

Síntomas	Causas probables	Acción recomendada
	B. La conexión de CD o del sistema híbrido no está bien hecha.	B. Vuelva a conectar el transformador de CD/híbrido.

1357694-2-A

USA/Canada: 1-800-4KOHLER

México: 001-800-456-4537

kohler.com

THE BOLD LOOK
OF **KOHLER**®

©2018 Kohler Co.

1357694-2-A