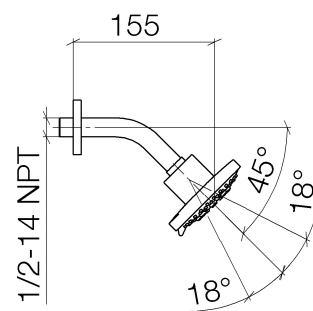
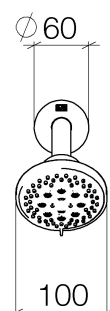




### Produktspezifikationen

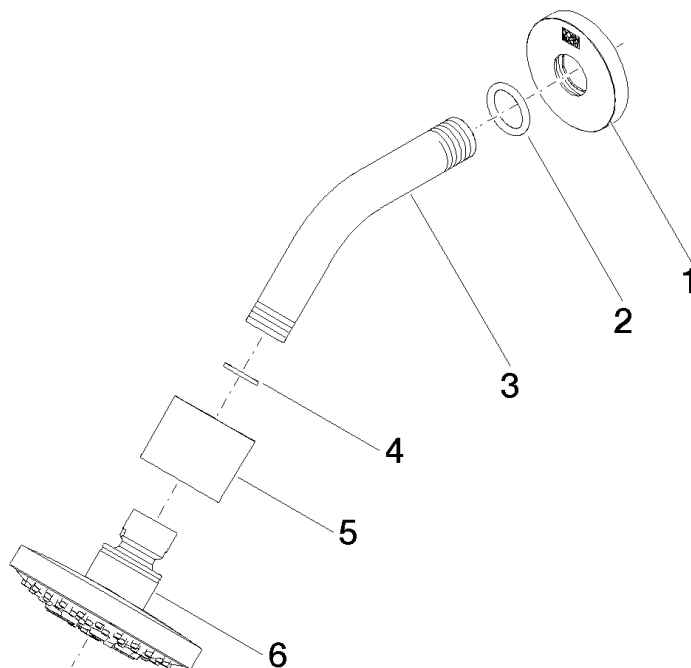
- **Ausladung 155 mm**
- Kugelgelenk 18° schwenkbar (in jede Richtung)
- Dreifach bzw. fünffach verstellbar: Normalstrahl, Softstrahl, Massagestrahl
- mit Antikalk-System
- Brausekopf Ø 100 mm
- Rosette Ø 60 mm
- Anschluss 1/2"
- Durchfluss max. 7,5 l/min



### Oberflächen

- chrom 28505979-00
- platin matt 28505979-06

**Explosionszeichnung**



**Bestellmenge**

| <b>Nr.</b> | <b>Artikelnummer</b> | <b>Benennung</b> | <b>Verbaumenge</b> |
|------------|----------------------|------------------|--------------------|
| 1          | 092722045ff          | Rosette          | 1                  |
| 2          | 09141002690          | Dichtung         | 1                  |
| 3          | 091103011ff          | Anschluss        | 1                  |
| 4          | 09142000290          | Dichtung         | 1                  |
| 5          | 091101191ff          | Abdeckung        | 1                  |
| 6          | 90120505500ff        | Brause           | 1                  |

### Durchflussdiagramm

